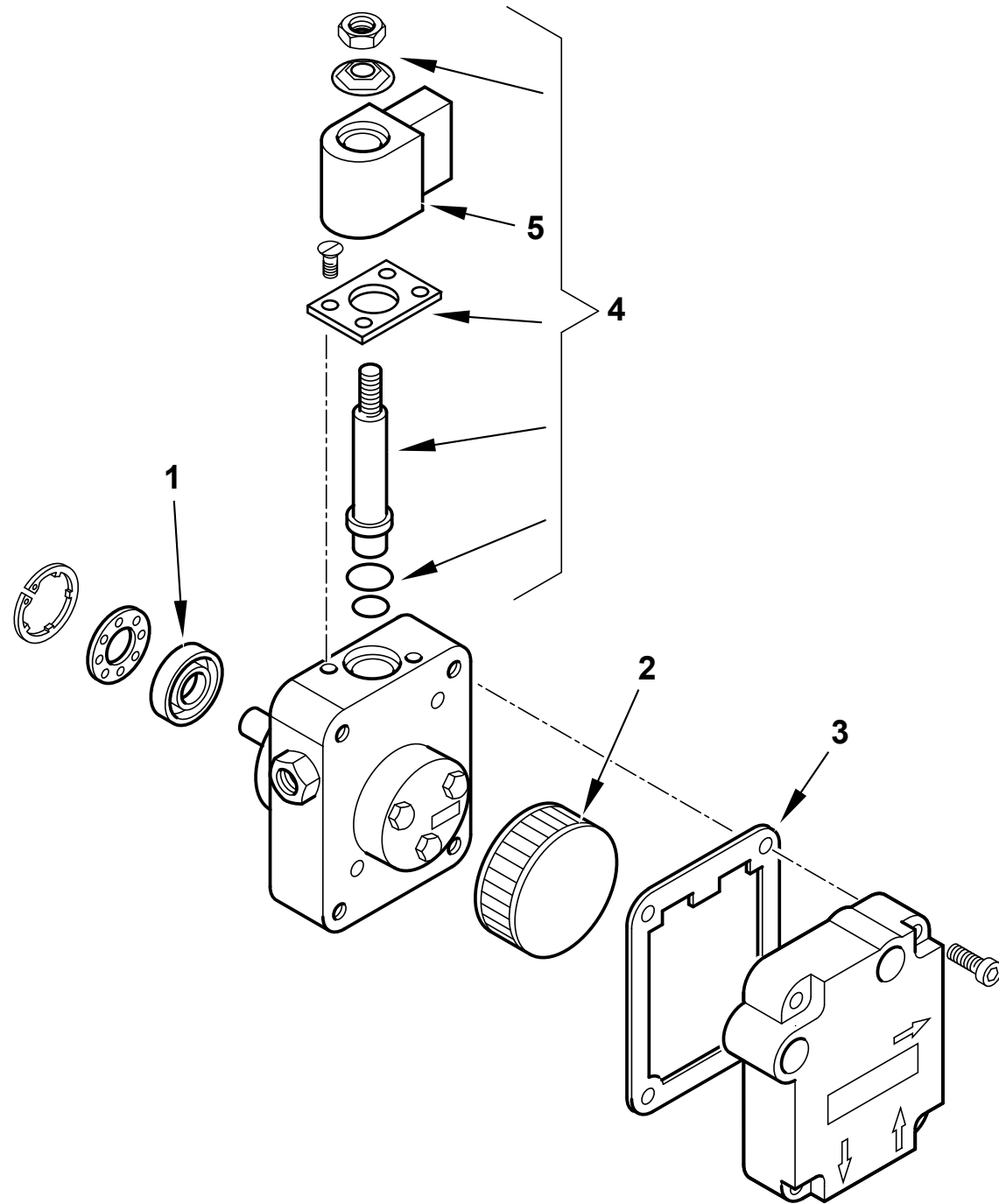


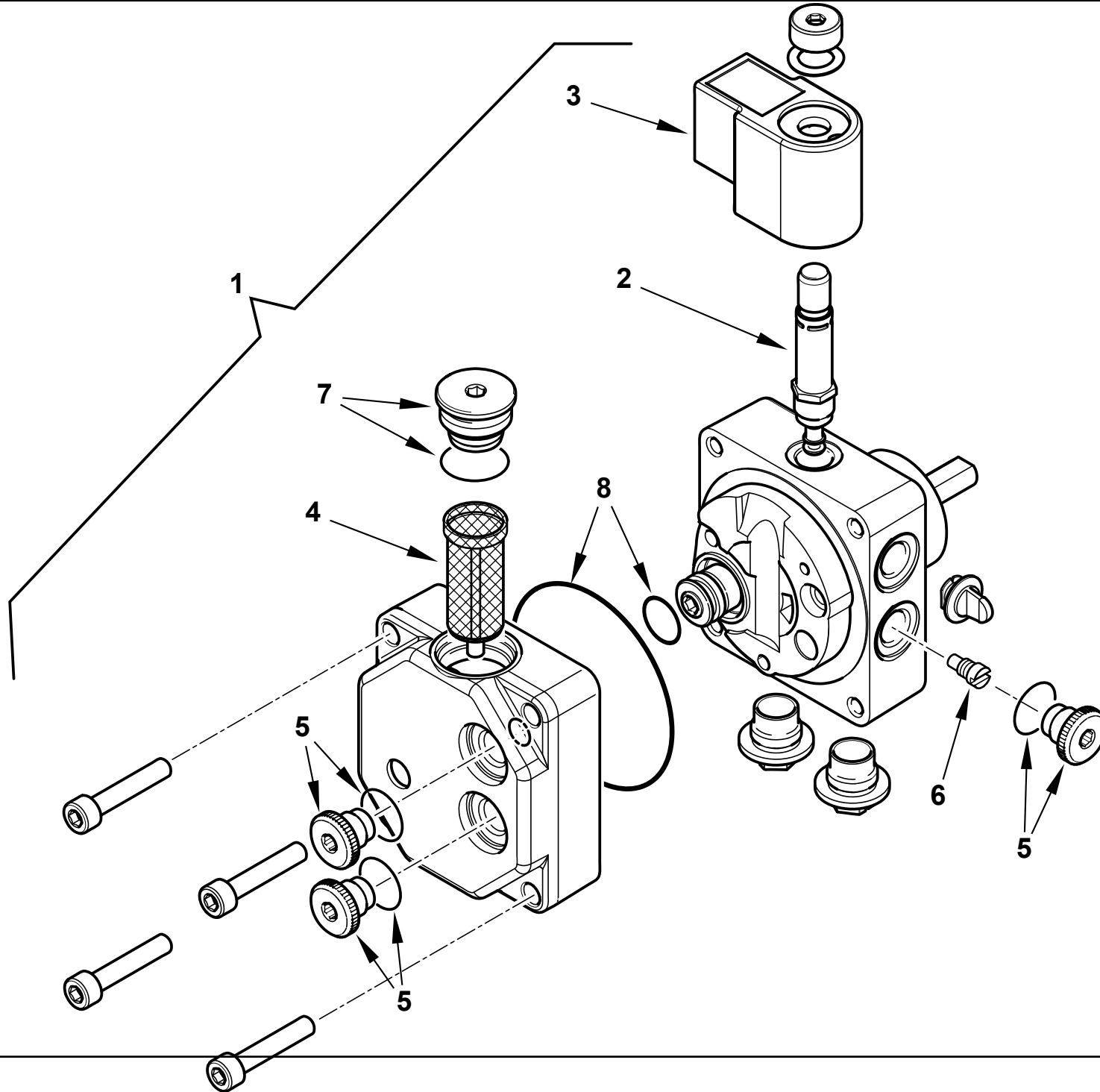
Поз	Артикул	Наименование	Заводской №
1	0013030150	Труба головки	
2	0016010011	Винт регулировочный	
3	0016010010	Ручка	
4	0016010013	Втулка	
5	0016010076	Воздушная заслонка	
6	0016010054	Подпорная шайба	
7	0005140200	Кабель розжига	
8	0016010061	Ствол форсунки	
9	23519	Штекер	
10	0016010019	Крыльчатка	
11	0013010027	Стекло	
12	30770	Фотодатчик Siemens QRB1B	
13	0016010062	Трубка	≤ BLT000009512179
	0016010099	Трубка	≥ BLT000009512180
14	0005010146	Мотор 90 Вт/220 В	
	5393	Конденсатор	
15	0005130016	Штекер	
16	0005010100	Втулка	
17	30750	Насос Suntec ASV47C	≤ BLT000009512179
	0005060069	Насос Danfoss BFP21L3L2	≥ BLT000009512180
18	0005130130	Штекер	

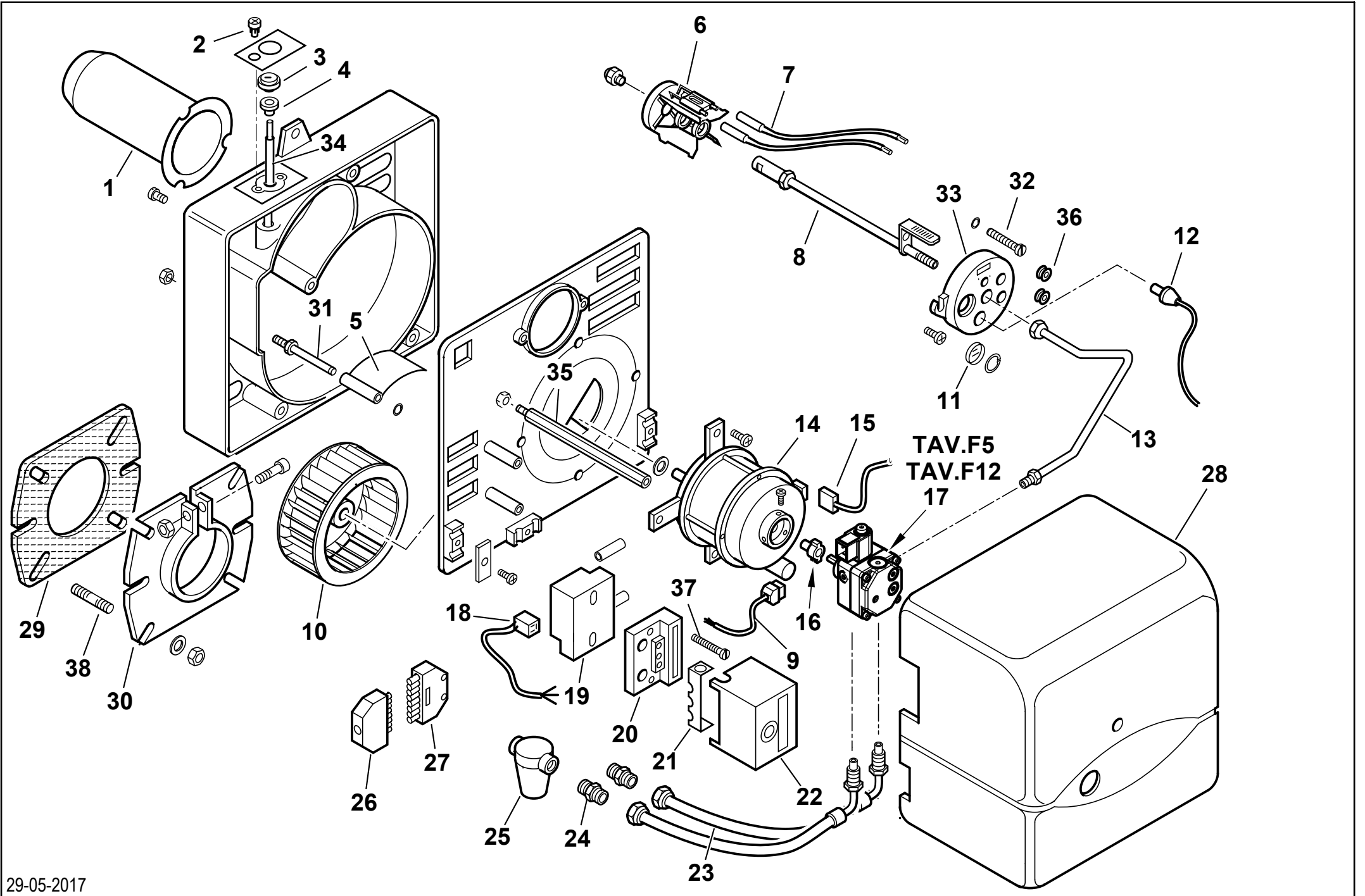
Поз	Артикул	Наименование	Заводской №
19	0005020057	Трансформатор	
20	23527	Цоколь автомата	
21	0005030012	Крышка	
22	0005030141	Автомат горения LMO 14.111	
23	0013030242	Гибкий патрубок	
24	19098	Ниппель	
	0005070237	Фильтр ж/т	≤ BLT000009480457
25	95048	Патрон фильтра	≤ BLT000009480457
	95099	Прокладка	≤ BLT000009480457
25	0005070626	Фильтр ж/т	≥ BLT000009480458
	0004050164	Патрон фильтра	≥ BLT000009480458
	0004050171	Комплект прокладок фильтра	≥ BLT000009480458
26	0005130051	Штекер	
27	0005130052	Штекер	
28	0016010068	Крышка	
29	50183	Прокладка	
30	8016010004	Фланец	
31	0016010064	Электрод	
32	0013030194	Втулка	
33	0016010032	Ось	



Поз	Артикул	Наименование	Заводской №
1	95089	Сальник насоса	
2	0004050030	Фильтр насоса	
3	0004050049	Прокладка	
4	95115	Электромагнитный клапан	
5	95116	Соленоид насоса	

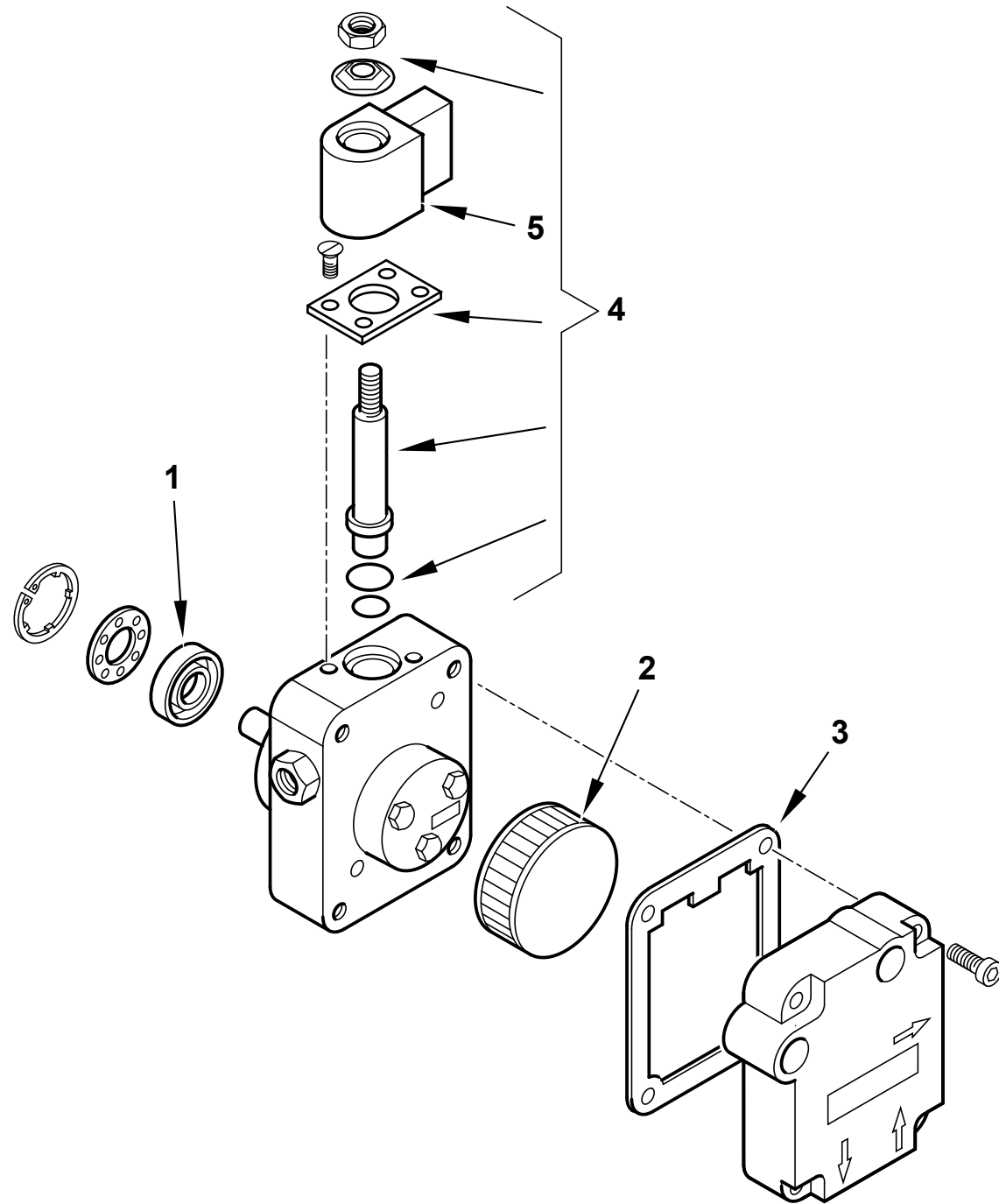
Поз	Артикул	Наименование	Заводской №





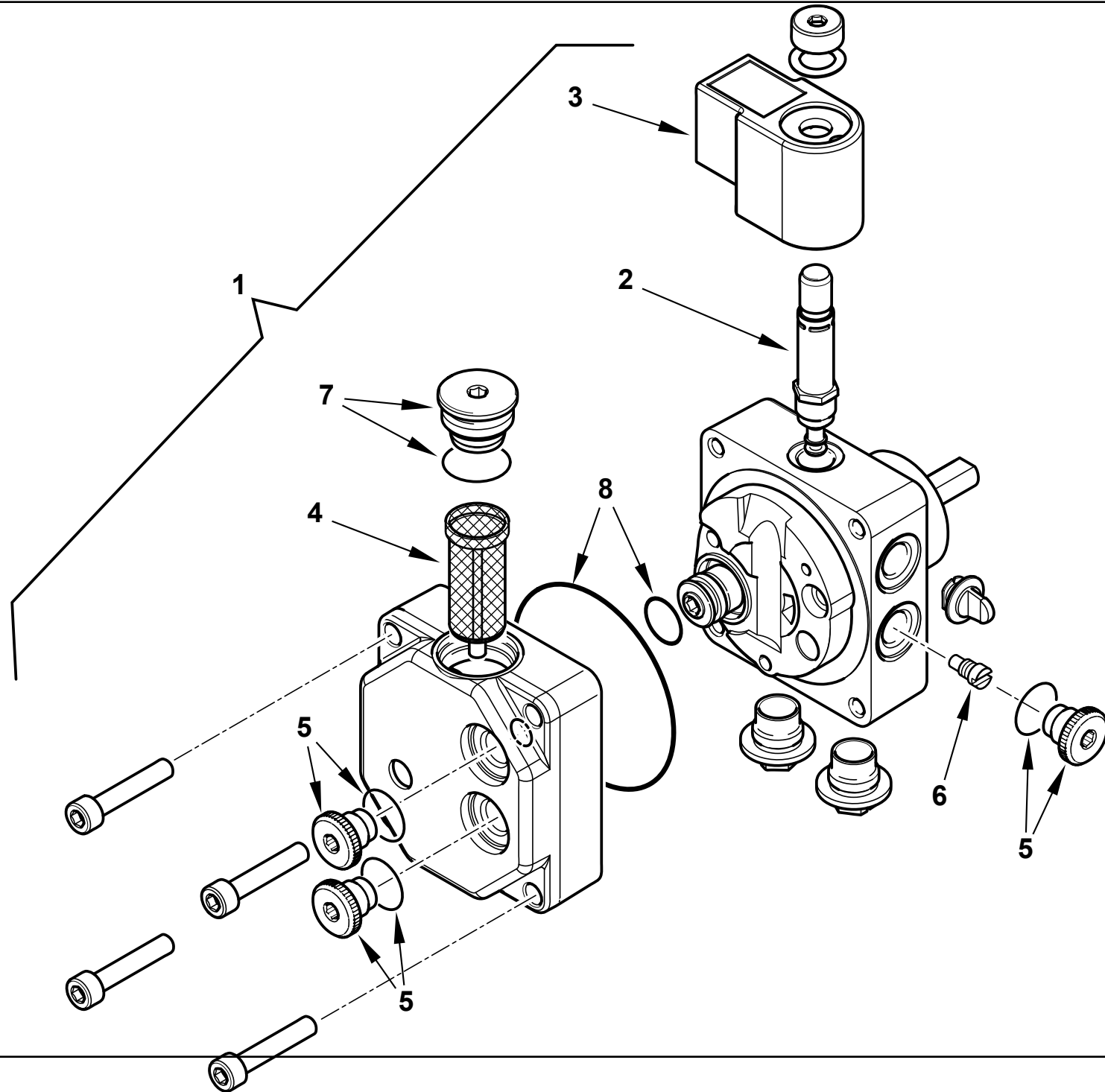
Поз	Артикул	Наименование	Заводской №
1	0016010035	Труба головки	
2	0016010011	Винт регулировочный	
3	0016010010	Ручка	
4	0016010013	Втулка	
5	0016010076	Воздушная заслонка	
6	0016010054	Подпорная шайба	
	0016010064	Электрод	
7	0005140225	Кабель розжига	
8	0016010070	Ствол форсунки	
9	23519	Штекер	
10	0016010019	Крыльчатка	
11	0013010027	Стекло	
12	30770	Фотодатчик Siemens QRB1B	
13	0016010062	Трубка	≤ BLT000009519262
	0016010099	Трубка	≥ BLT000009519263
14	0005010146	Мотор 90 Вт/220 В	
	5393	Конденсатор	
15	0005130016	Штекер	
16	0005010100	Втулка	
17	30750	Насос Suntec ASV47C	≤ BLT000009519262
	0005060069	Насос Danfoss BFP21L3L2	≥ BLT000009519263
18	0005130130	Штекер	
19	0005020057	Трансформатор	
20	23527	Цоколь автомата	

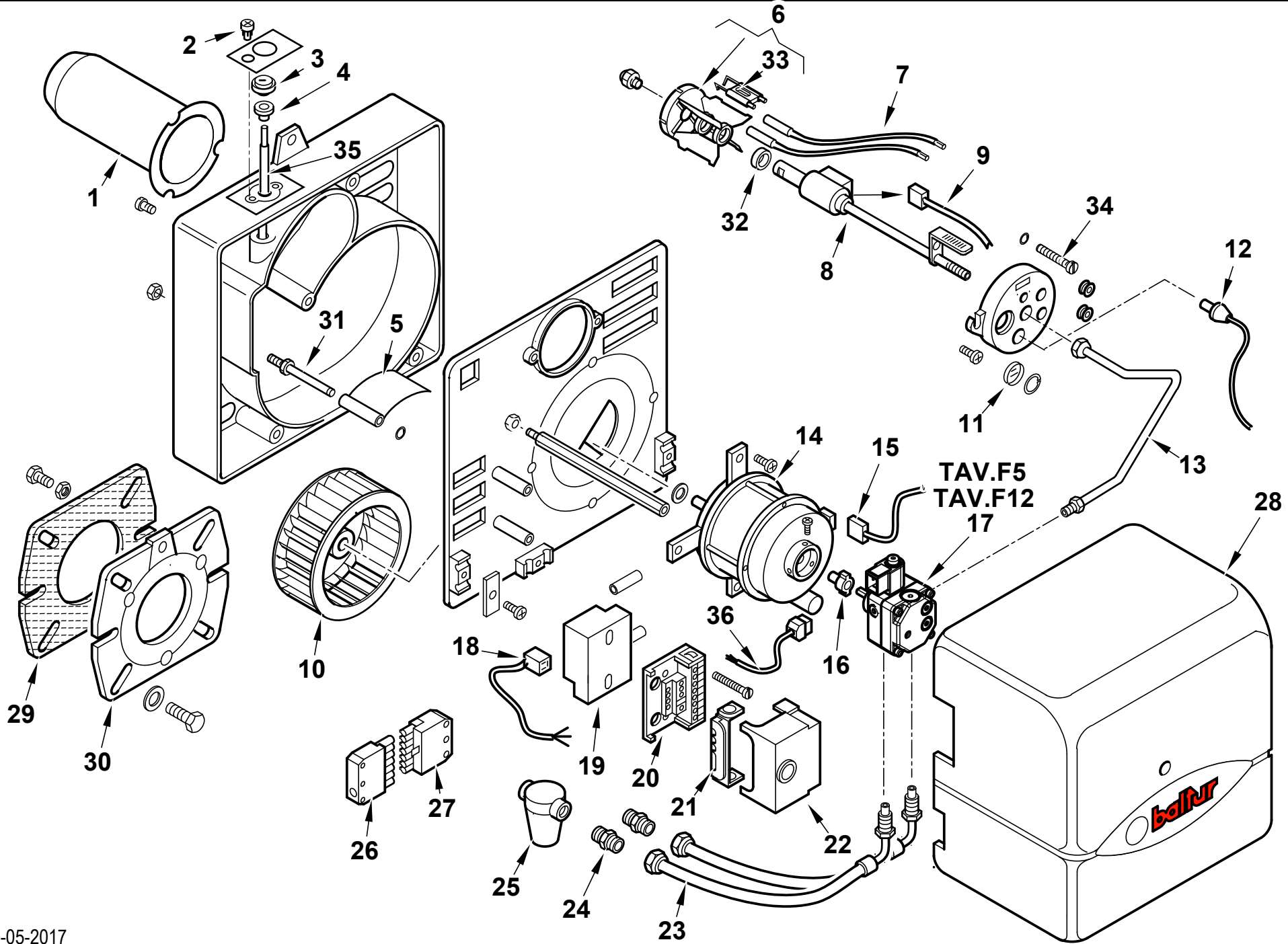
Поз	Артикул	Наименование	Заводской №
21	0005030012	Крышка	
22	0005030141	Автомат горения LMO 14.111	
23	0013030242	Гибкий патрубок	
24	19098	Ниппель	
	0005070237	Фильтр ж/т	≤ BLT000009481923
25	95048	Патрон фильтра	≤ BLT000009481923
	95099	Прокладка	≤ BLT000009481923
	0005070626	Фильтр ж/т	≥ BLT000009481924
25	0004050164	Патрон фильтра	≥ BLT000009481924
	0004050171	Комплект прокладок фильтра	≥ BLT000009481924
26	0005130051	Штекер	
27	0005130052	Штекер	
28	0016010068	Крышка	
29	50183	Прокладка	
30	8013030032	Фланец	
31	0016010032	Ось	
32	0016010058	Винт регулировочный	
33	8016010056	Опора	
34	0016010077	Рычаг воздушной заслонки	
35	0016010007	Шестигранник	
36	0005140054	Кабельный ввод	
37	0005160061	Винт	
38	29802	Шпилька	



Поз	Артикул	Наименование	Заводской №
1	95089	Сальник насоса	
2	0004050030	Фильтр насоса	
3	0004050049	Прокладка	
4	95115	Электромагнитный клапан	
5	95116	Соленоид насоса	

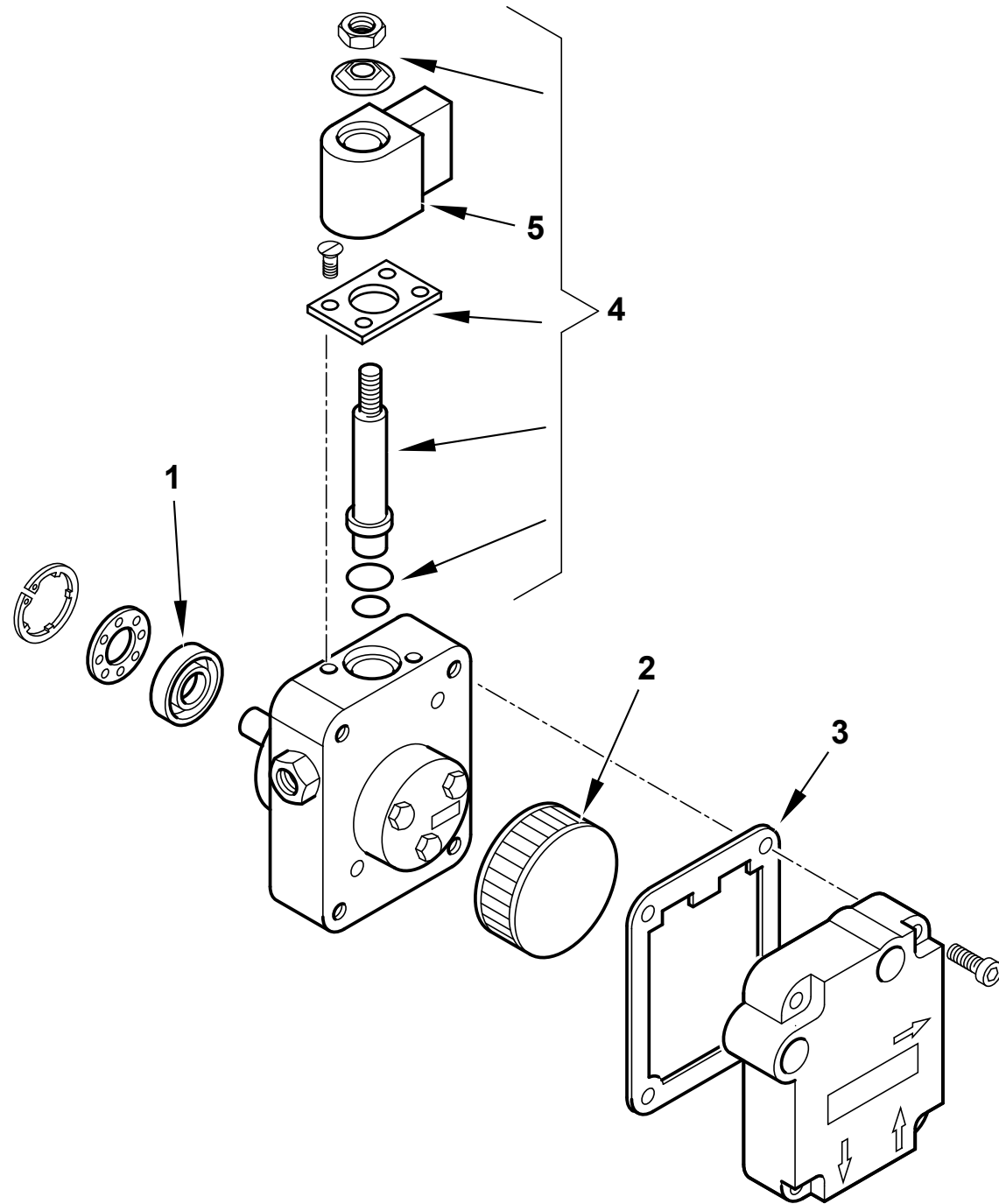
Поз	Артикул	Наименование	Заводской №





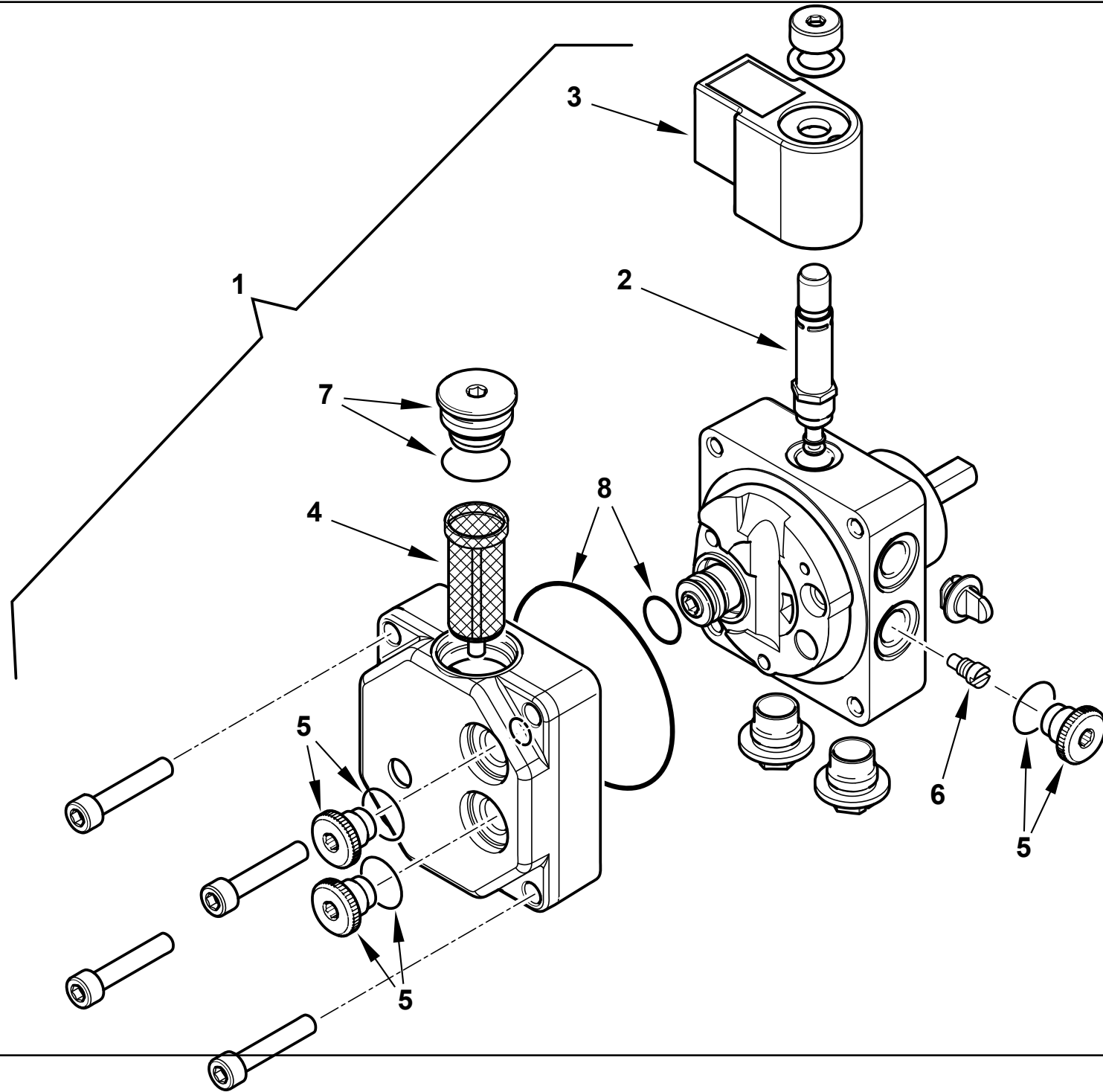
Поз	Артикул	Наименование	Заводской №
1	0013030150	Труба головки	
2	0016010011	Винт регулировочный	
3	0016010010	Ручка	
4	0016010013	Втулка	
5	0016010076	Воздушная заслонка	
6	0016010075	Подпорная шайба	
7	0005140200	Кабель розжига	
8	0016010104	Ствол форсунки	
9	0005130177	Штекер	
10	0016010019	Крыльчатка	
11	0013010027	Стекло	
12	30770	Фотодатчик Siemens QRB1B	
13	0016010062	Трубка	≤ BLT000009526619
	0016010099	Трубка	≥ BLT000009526620
14	0005010146	Мотор 90 Вт/220 В	
	5393	Конденсатор	
15	0005130016	Штекер	
16	0005010100	Втулка	
17	30750	Насос Suntec ASV47C	≤ BLT000009526619
	0005060069	Насос Danfoss BFP21L3L2	≥ BLT000009526620
18	0005130130	Штекер	
19	0005020057	Трансформатор	

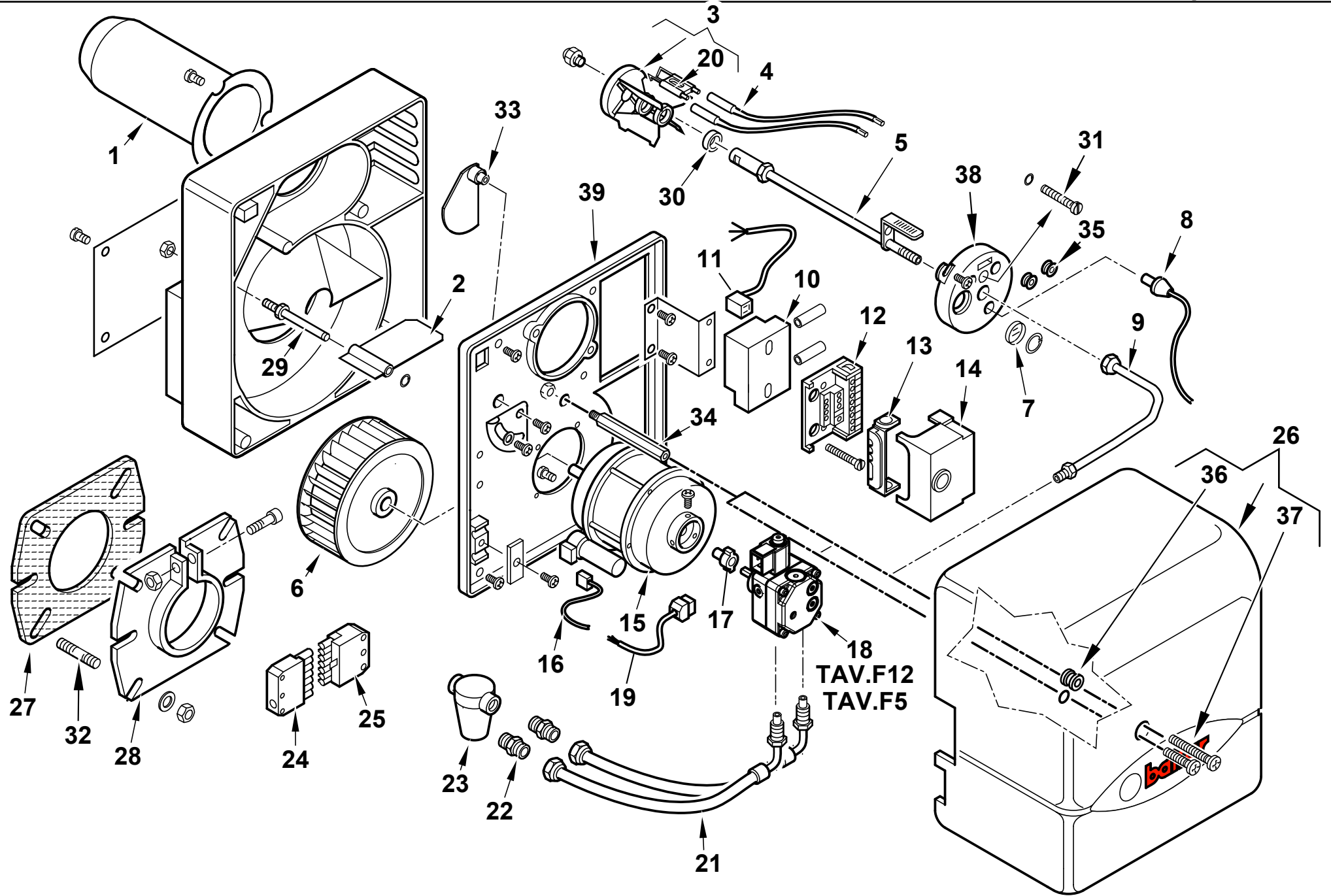
Поз	Артикул	Наименование	Заводской №
20	23527	Цоколь автомата	
21	0005030012	Крышка	
22	0005030141	Автомат горения LMO 14.111	
23	0013030242	Гибкий патрубок	
24	19098	Ниппель	
	0005070237	Фильтр ж/т	≤ BLT000009481904
25	95048	Патрон фильтра	≤ BLT000009481904
	95099	Прокладка	≤ BLT000009481904
25	0005070626	Фильтр ж/т	≥ BLT000009481905
	0004050164	Патрон фильтра	≥ BLT000009481905
25	0004050171	Комплект прокладок фильтра	≥ BLT000009481905
	0004050171	Комплект прокладок фильтра	≥ BLT000009481905
26	0005130051	Штекер	
27	0005130052	Штекер	
28	0016010068	Крышка	
29	50183	Прокладка	
30	8016010004	Фланец	
31	0016010032	Ось	
32	0013030194	Втулка	
33	0016010064	Электрод	
34	0016010058	Винт регулировочный	
35	0016010077	Рычаг воздушной заслонки	
36	23519	Штекер	



Поз	Артикул	Наименование	Заводской №
1	95089	Сальник насоса	
2	0004050030	Фильтр насоса	
3	0004050049	Прокладка	
4	95115	Электромагнитный клапан	
5	95116	Соленоид насоса	

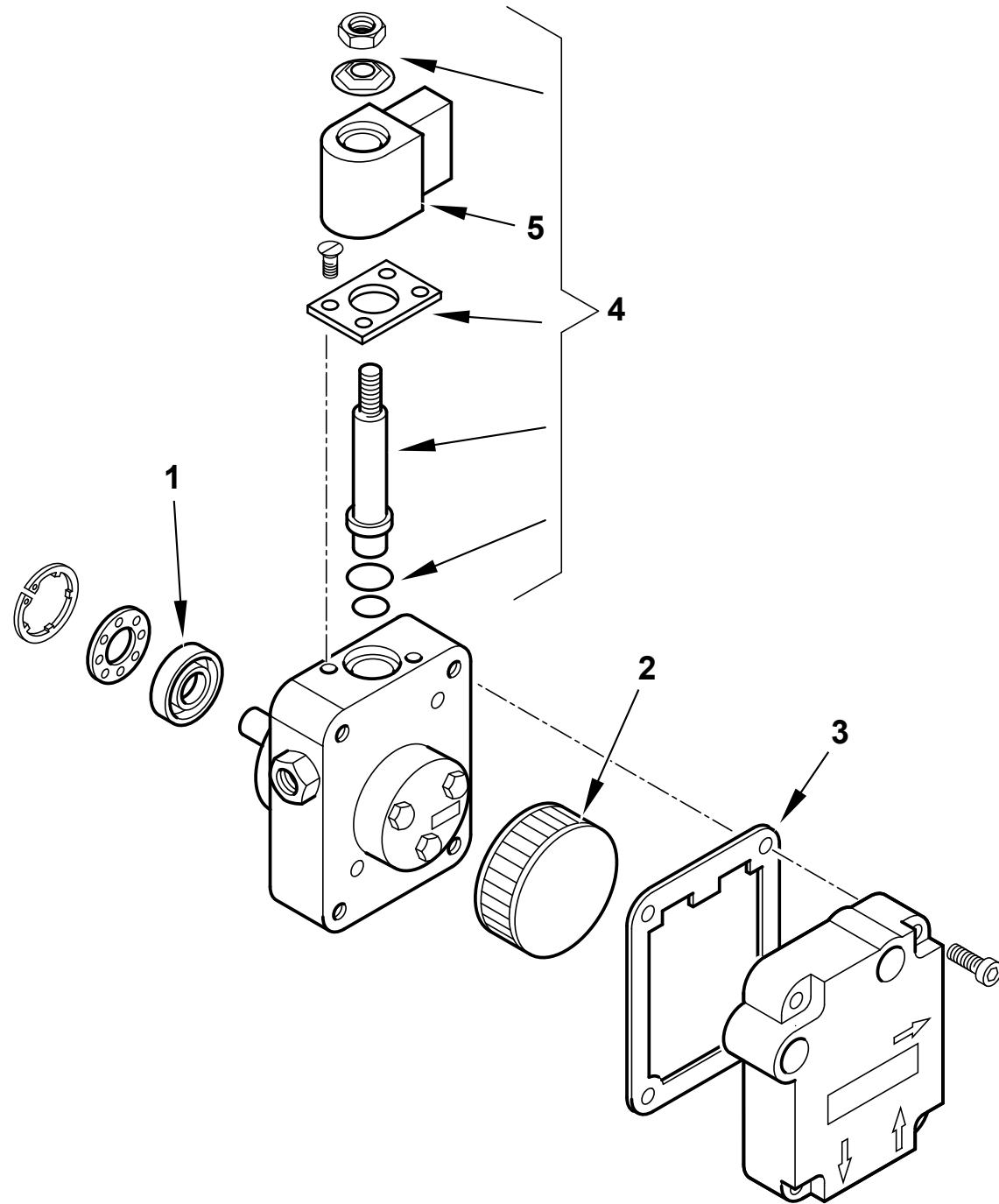
Поз	Артикул	Наименование	Заводской №





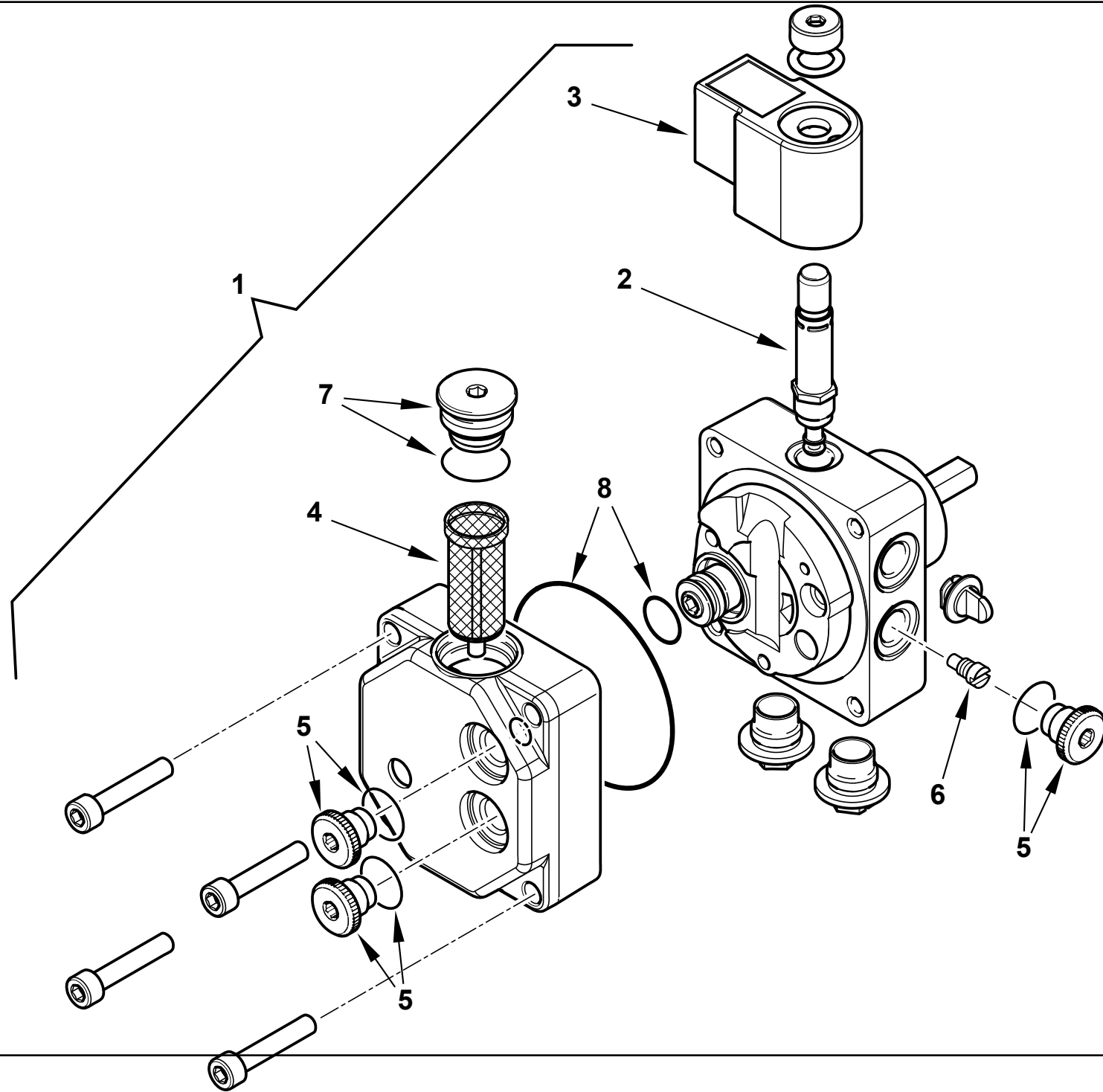
Поз	Артикул	Наименование	Заводской №
1	0013030151	Пламенная головка	
2	0013010024	Воздушная заслонка	
3	0013030198	Подпорная шайба	
4	0005140225	Кабель розжига	
5	0013030192	Ствол форсунки	
6	0013010004	Крыльчатка	
7	0013010027	Стекло	
8	30770	Фотодатчик Siemens QRB1B	
9	0013030197	Трубка	
10	0005020057	Трансформатор	
11	0005130130	Штекер	
12	23527	Цоколь автомата	
13	0005030012	Крышка	
14	0005030141	Автомат горения LMO 14.111	
15	0005010131	Мотор 100 Вт/220 В	
	95068	Конденсатор	
16	0005130016	Штекер	
17	0005010100	Втулка	
18	30750	Насос Suntec ASV47C	≤ BLT000009517128
	0005060069	Насос Danfoss BFP21L3L2	≥ BLT000009517129
19	23519	Штекер	
20	0016010064	Электрод	
21	0013030242	Гибкий патрубок	

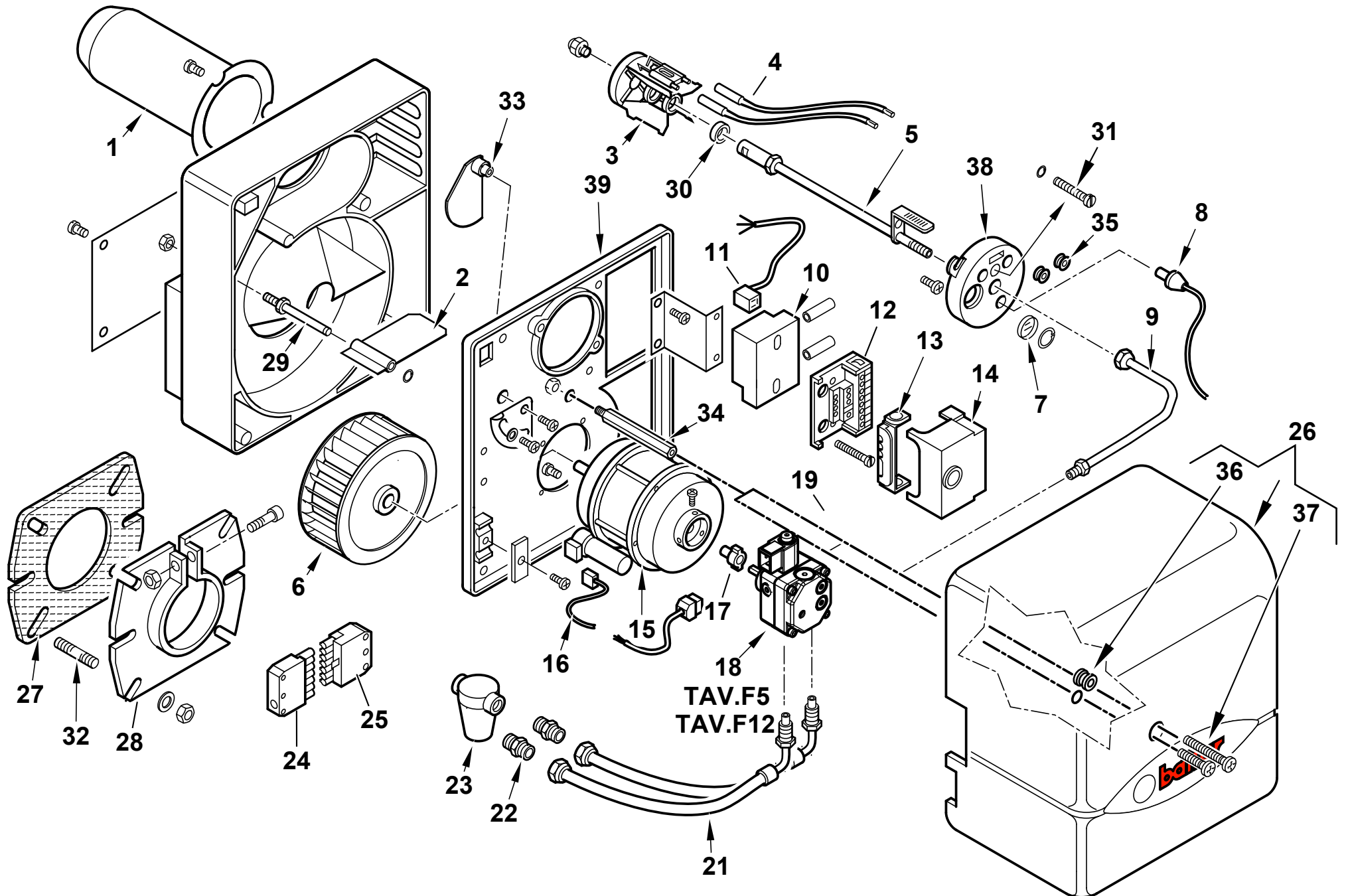
Поз	Артикул	Наименование	Заводской №
22	19098	Ниппель	
	0005070626	Фильтр ж/т	
23	0004050164	Патрон фильтра	
	0004050171	Комплект прокладок фильтра	
24	0005130051	Штекер	
25	0005130052	Штекер	
26	0013030216	Крышка	
27	50183	Прокладка	
28	8013030032	Фланец	
29	0013010018	Ось	
30	0013030194	Втулка	
31	0016010058	Винт регулировочный	
32	29802	Шпилька	
33	0013010035	Эксцентрик	
34	0013010019	Шестигранник	≤ BLT000009392325
	0013010129	Шестигранник	≥ BLT000009392326
35	0005140054	Кабельный ввод	
36	0005180033	Сальник	≤ BLT000009392325
	0005140783	Кабельный ввод	≥ BLT000009392326
37	5268	Винт	≤ BLT000009392325
	31473	Винт	≥ BLT000009392326
38	8013030190	Опора	
39	8013030201	Панель передняя	



Поз	Артикул	Наименование	Заводской №
1	95089	Сальник насоса	
2	0004050030	Фильтр насоса	
3	0004050049	Прокладка	
4	95115	Электромагнитный клапан	
5	95116	Соленоид насоса	

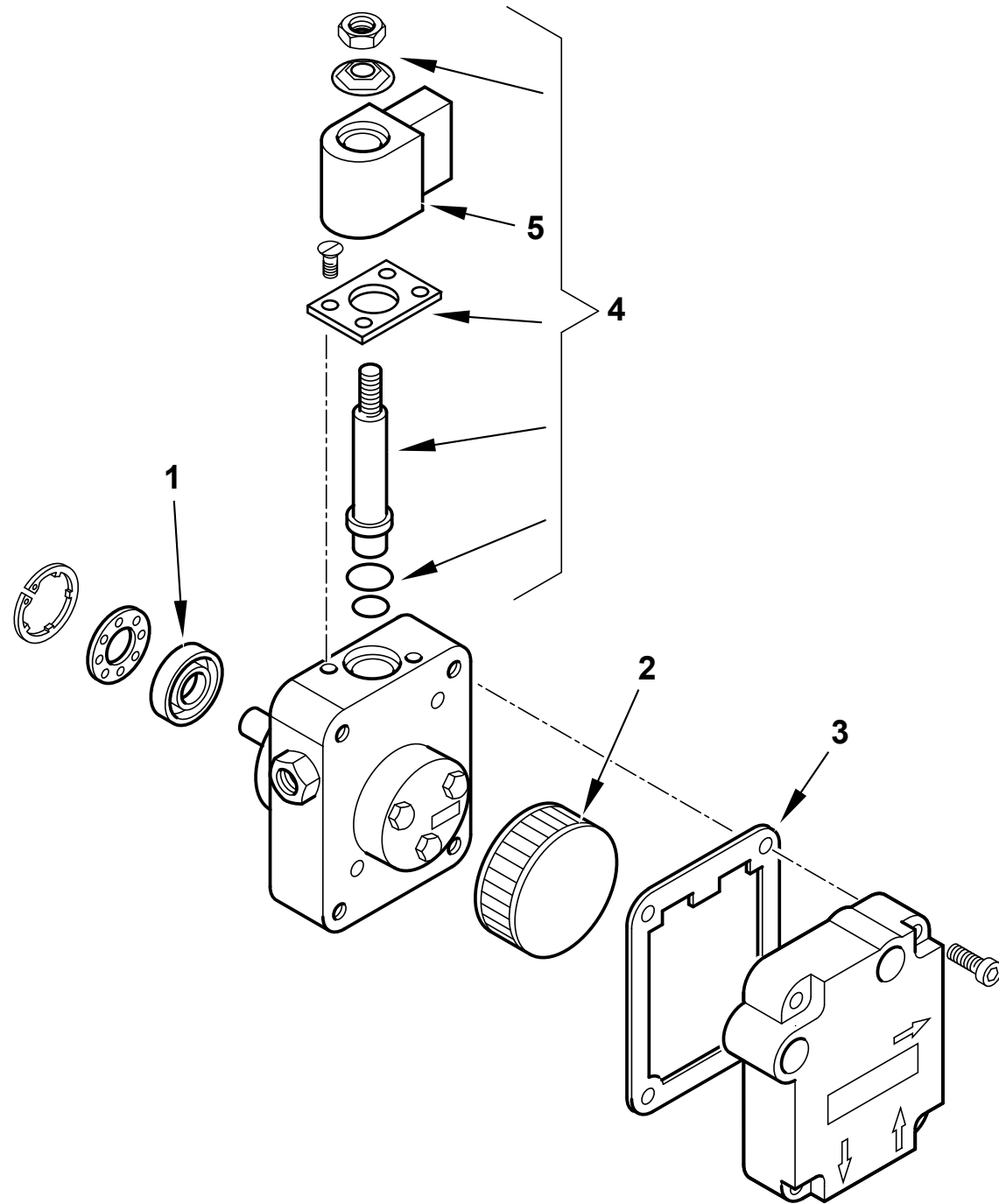
Поз	Артикул	Наименование	Заводской №





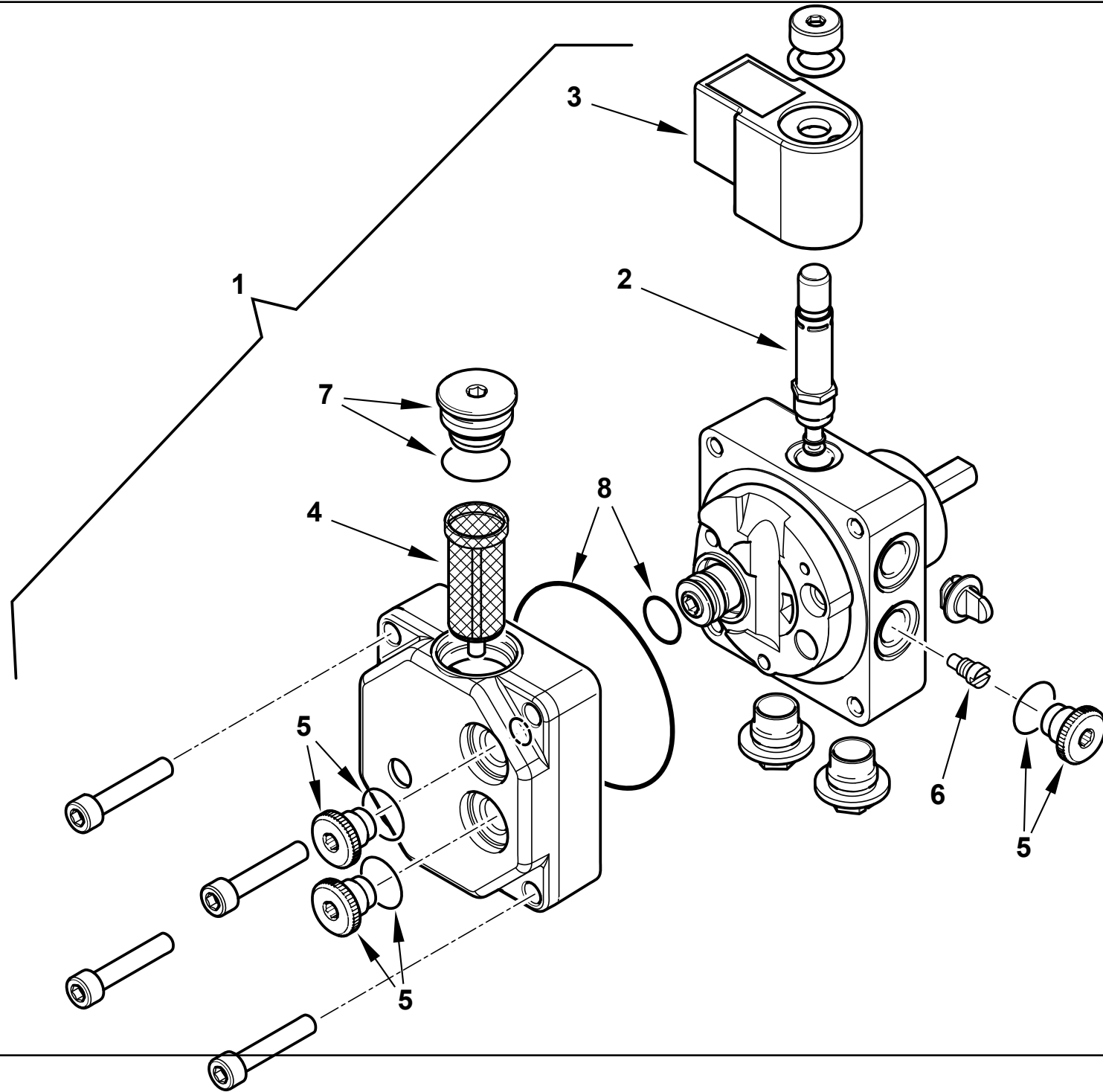
Поз	Артикул	Наименование	Заводской №
1	0016010035	Труба головки	
2	0013010024	Воздушная заслонка	
3	0013030198	Подпорная шайба	
	0016010064	Электрод	
4	0005140225	Кабель розжига	
5	0013030235	Ствол форсунки	
6	0013010004	Крыльчатка	
7	0013010027	Стекло	
8	30770	Фотодатчик Siemens QRB1B	
9	0013030197	Трубка	
10	0005020057	Трансформатор	
11	0005130130	Штекер	
12	23527	Цоколь автомата	
13	0005030012	Крышка	
14	0005030141	Автомат горения LMO 14.111	
15	0005010131	Мотор 100 Вт/220 В	
	95068	Конденсатор	
16	0005130016	Штекер	
17	0005010132	Втулка (мотор FHP)	
	0005010100	Втулка (мотор SIMEL)	
18	30750	Насос Suntec ASV47C	≤ BLT000009521915
	0005060069	Насос Danfoss BFP21L3L2	≥ BLT000009521916
19	23519	Штекер	
21	0013030242	Гибкий патрубок	

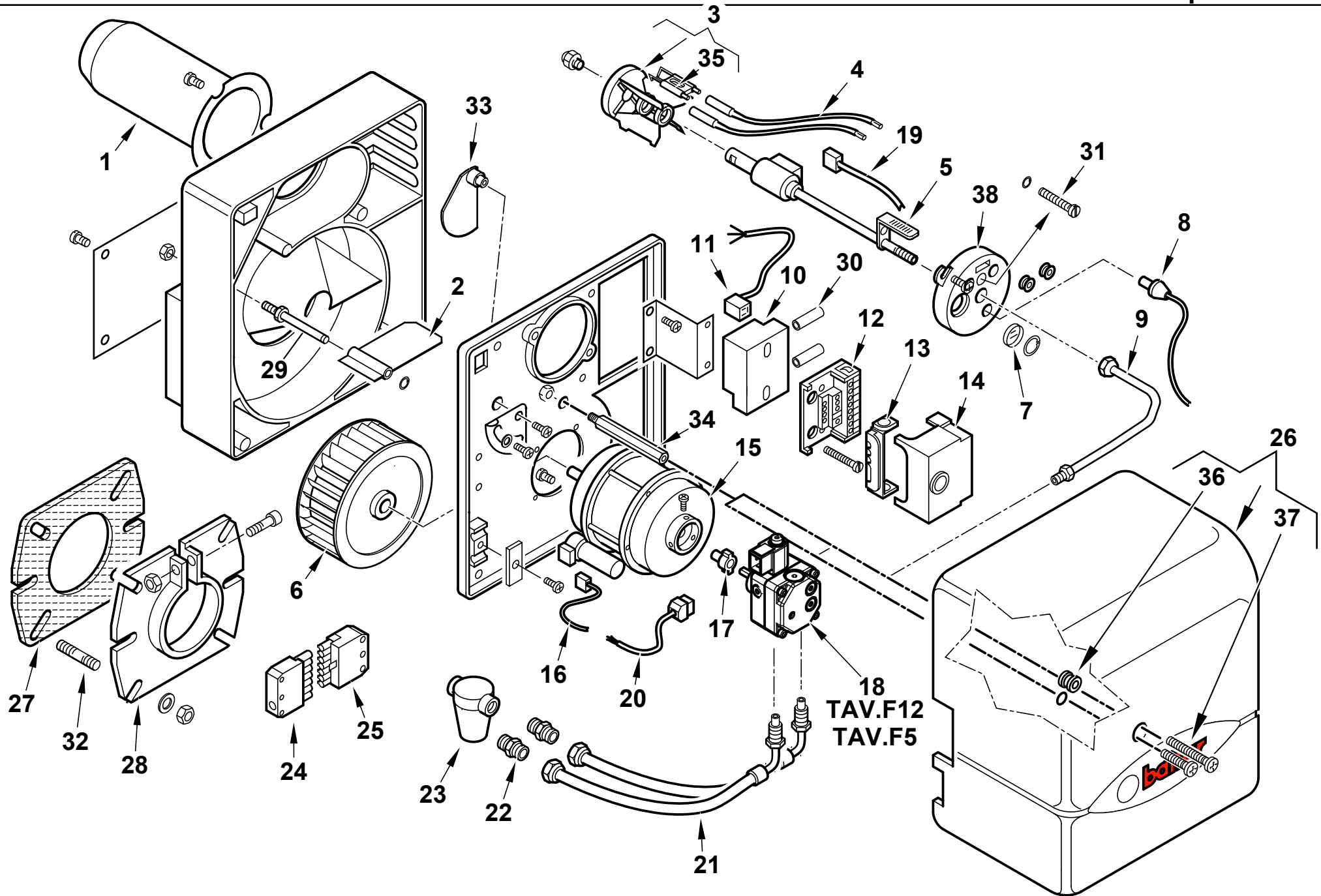
Поз	Артикул	Наименование	Заводской №
22	19098	Ниппель	
	0005070626	Фильтр ж/т	
23	0004050164	Патрон фильтра	
	0004050171	Комплект прокладок фильтра	
24	0005130051	Штекер	
25	0005130052	Штекер	
26	0013030216	Крышка	
27	50183	Прокладка	
28	8013030032	Фланец	
29	0013010018	Ось	
30	0013030194	Втулка	
31	0016010058	Винт регулировочный	
32	29802	Шпилька	
33	0013010035	Эксцентрик	
34	0013010019	Шестигранник	≤ BLT000009397095
	0013010129	Шестигранник	≥ BLT000009397096
35	0005140054	Кабельный ввод	
36	0005180033	Сальник	≤ BLT000009397095
	0005140783	Кабельный ввод	≥ BLT000009397096
37	5268	Винт	≤ BLT000009397095
	31473	Винт	≥ BLT000009397096
38	8013030190	Опора	
39	8013030201	Панель передняя	



Поз	Артикул	Наименование	Заводской №
1	95089	Сальник насоса	
2	0004050030	Фильтр насоса	
3	0004050049	Прокладка	
4	95115	Электромагнитный клапан	
5	95116	Соленоид насоса	

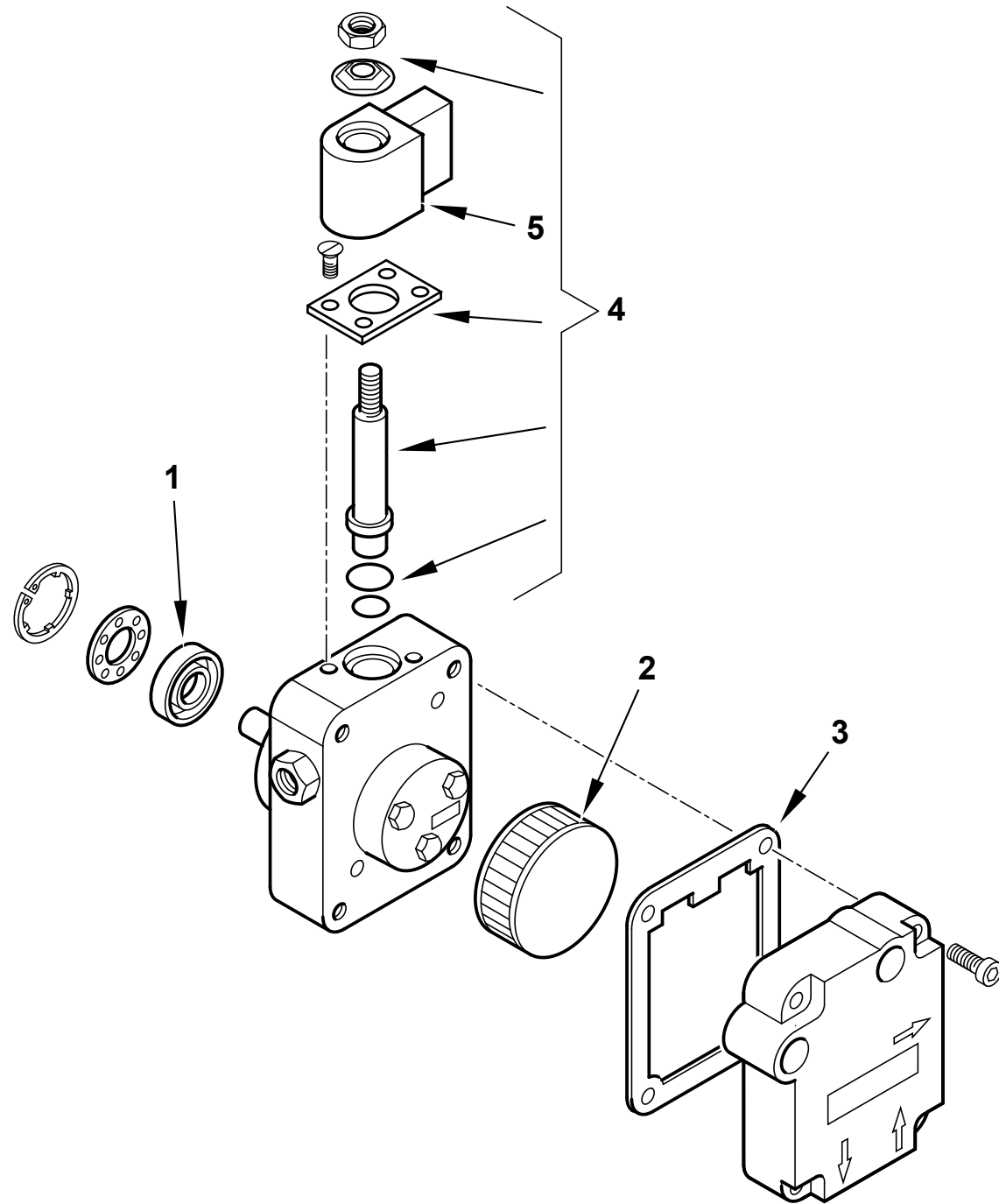
Поз	Артикул	Наименование	Заводской №





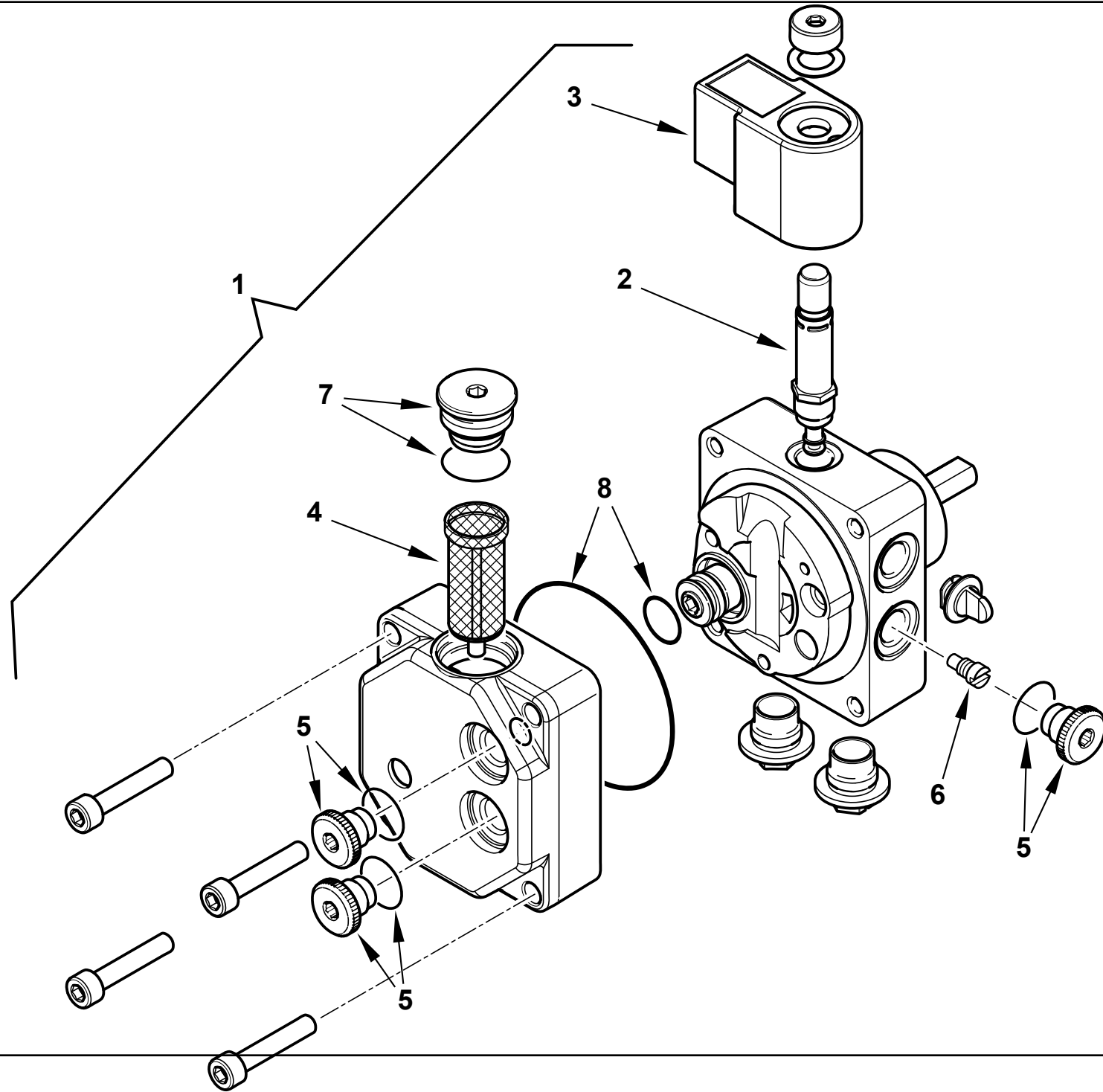
Поз	Артикул	Наименование	Заводской №
1	0013030151	Пламенная головка	
2	0013010024	Воздушная заслонка	
3	0013030198	Подпорная шайба	
4	0005140225	Кабель розжига	
5	0013030283	Ствол форсунки	
6	0013010004	Крыльчатка	
7	0013010027	Стекло	
8	30770	Фотодатчик Siemens QRB1B	
9	0013030197	Трубка	
10	0005020057	Трансформатор	
11	0005130130	Штекер	
12	23527	Цоколь автомата	
13	0005030012	Крышка	
14	0005030141	Автомат горения LMO 14.111	
15	0005010131	Мотор 100 Вт/220 В	
	95068	Конденсатор	
16	0005130016	Штекер	
17	0005010132	Втулка (мотор FHP)	
	0005010100	Втулка (мотор SIMEL)	
18	30750	Насос Suntec ASV47C	≤ BLT000009509611
	0005060069	Насос Danfoss BFP21L3L2	≥ BLT000009509612
19	0005130177	Штекер	
20	23519	Штекер	

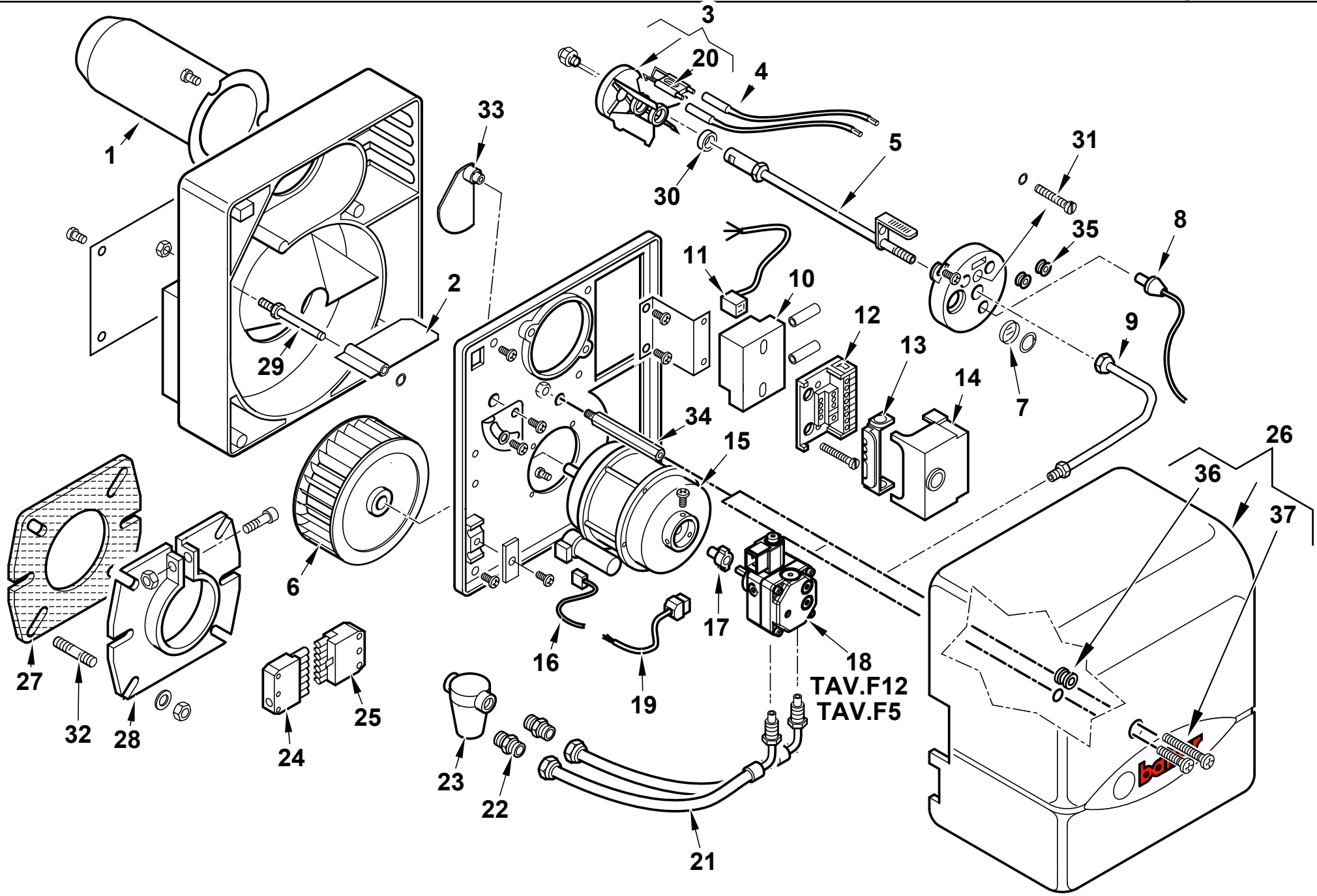
Поз	Артикул	Наименование	Заводской №
21	0013030242	Гибкий патрубок	
22	19098	Ниппель	
	0005070626	Фильтр ж/т	
23	0004050164	Патрон фильтра	
	0004050171	Комплект прокладок фильтра	
24	0005130051	Штекер	
25	0005130052	Штекер	
26	0013030216	Крышка	
27	50183	Прокладка	
28	8013030032	Фланец	
29	0013010018	Ось	
30	0005140219	Изоляционный колпачок	
31	0016010058	Винт регулировочный	
32	29802	Шпилька	
33	0013010035	Эксцентрик	
34	0013010019	Шестигранник	≤ BLT000009385064
	0013010129	Шестигранник	≥ BLT000009385065
35	0016010064	Электрод	
36	0005180033	Сальник	≤ BLT000009385064
	0005140783	Кабельный ввод	≥ BLT000009385065
37	5268	Винт	≤ BLT000009385064
	31473	Винт	≥ BLT000009385065
38	8013030190	Опора	



Поз	Артикул	Наименование	Заводской №
1	95089	Сальник насоса	
2	0004050030	Фильтр насоса	
3	0004050049	Прокладка	
4	95115	Электромагнитный клапан	
5	95116	Соленоид насоса	

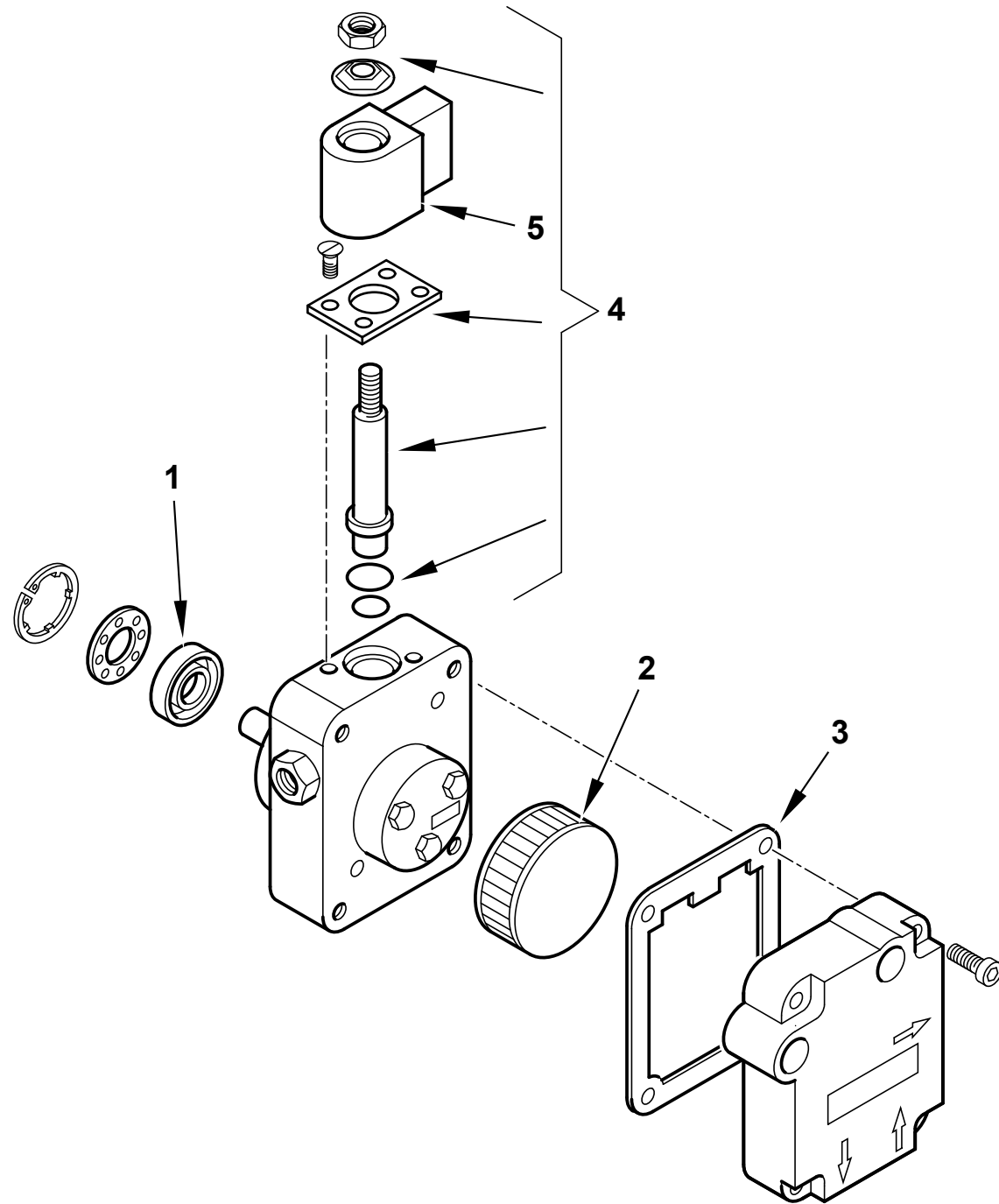
Поз	Артикул	Наименование	Заводской №





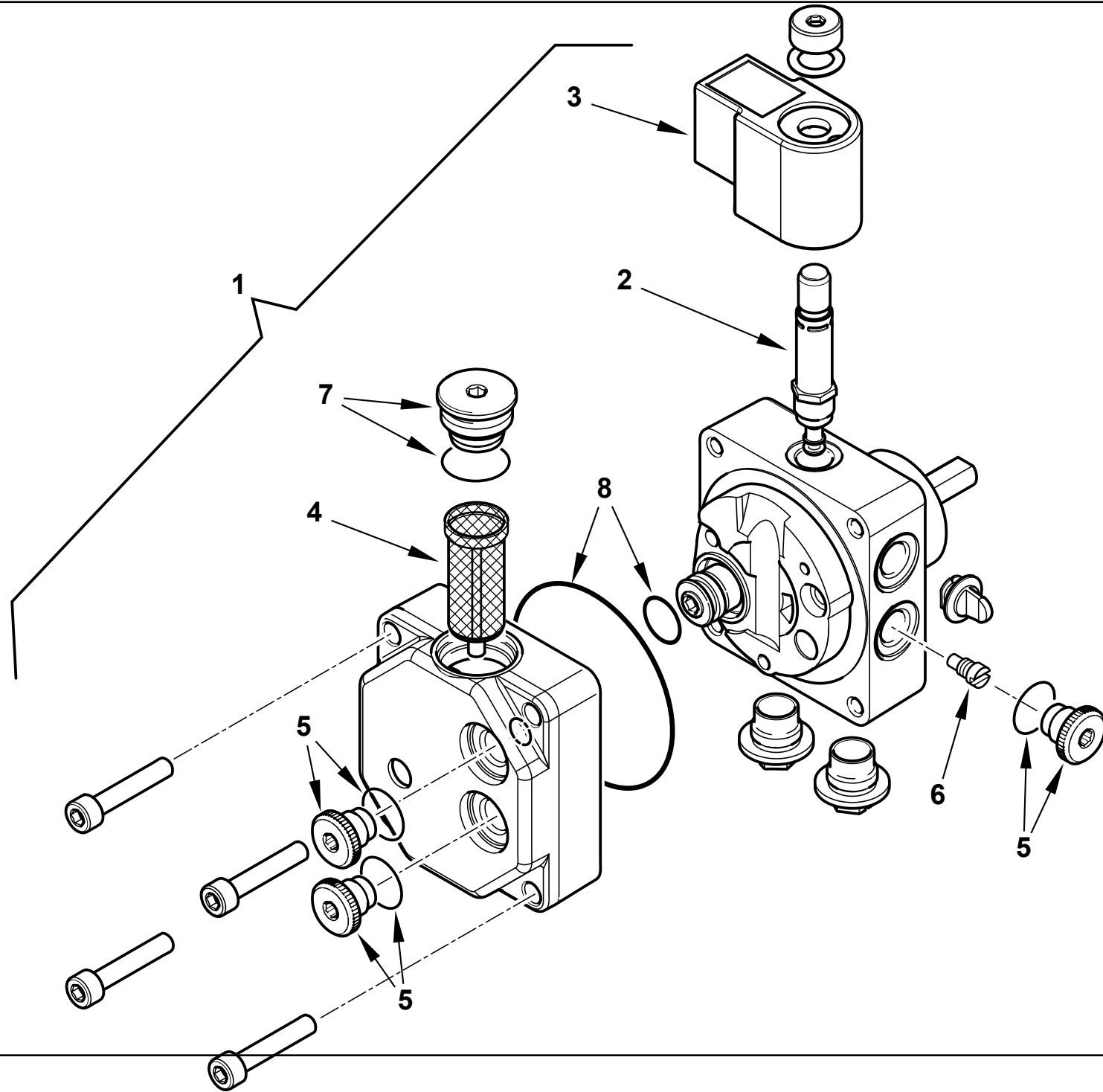
Поз	Артикул	Наименование	Заводской №
1	0013030038	Головка горелки	
2	0013010024	Воздушная заслонка	
3	0013030208	Подпорная шайба	
4	0005140225	Кабель розжига	
5	0013030202	Ствол форсунки	
6	0013010004	Крыльчатка	
7	0013010027	Стекло	
8	30770	Фотодатчик Siemens QRB1B	
9	0013030197	Трубка	
10	0005020057	Трансформатор	
11	0005130130	Штекер	
12	23527	Цоколь автомата	
13	0005030012	Крышка	
14	0005030141	Автомат горения LMO 14.111	
15	0005010131	Мотор 100 Вт/220 В	
	95068	Конденсатор	
16	0005130016	Штекер	
17	0005010132	Втулка (мотор FHP)	
	0005010100	Втулка (мотор SIMEL)	
18	30750	Насос Suntec ASV47C	≤ BLT000009515725
	0005060069	Насос Danfoss BFP21L3L2	≥ BLT000009515726
19	23519	Штекер	
20	0016010064	Электрод	
21	0013030242	Гибкий патрубок	

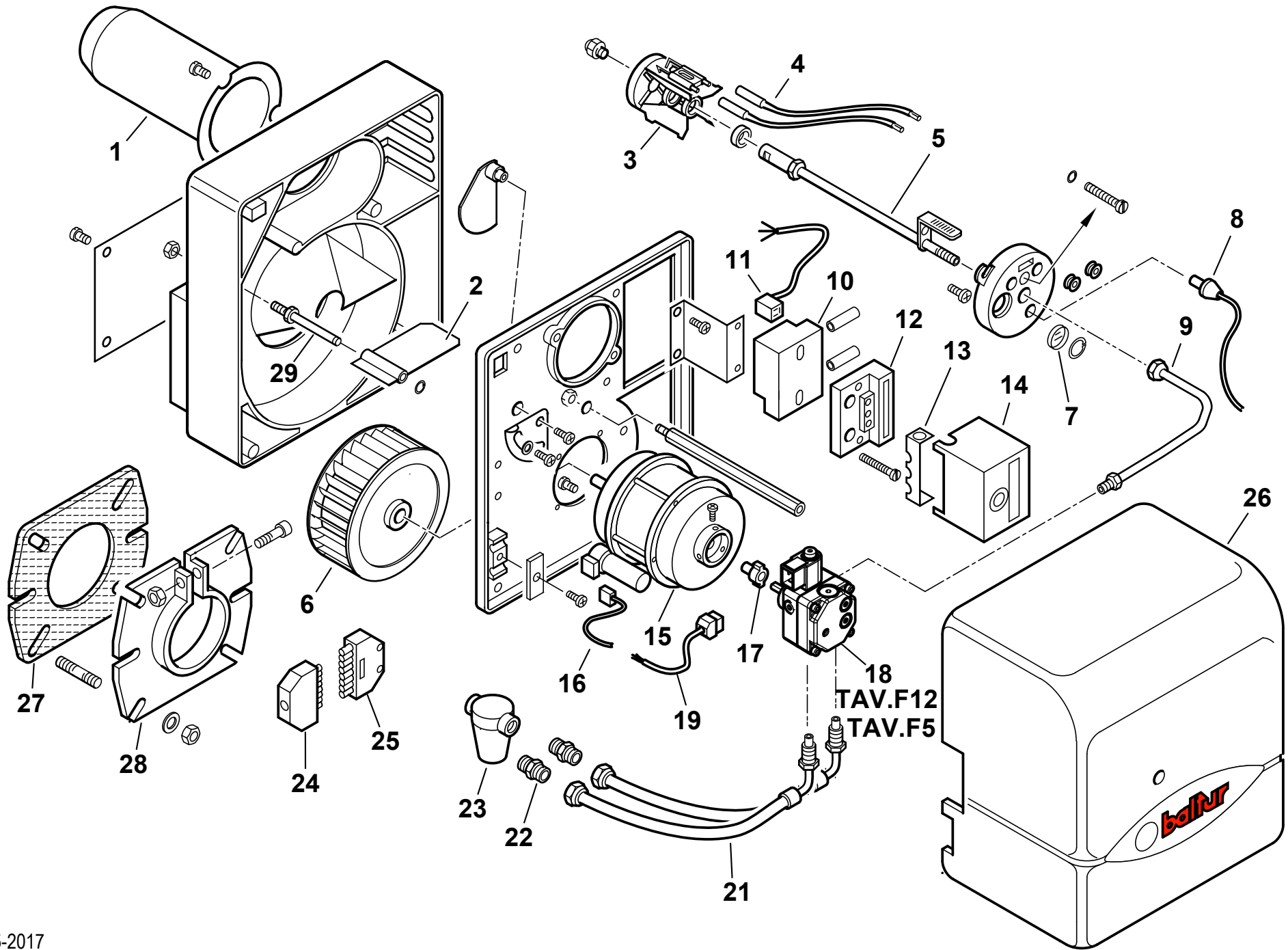
Поз	Артикул	Наименование	Заводской №
22	19098	Ниппель	
	0005070237	Фильтр ж/т	≤ BLT000009477469
23	95048	Патрон фильтра	≤ BLT000009477469
	95099	Прокладка	≤ BLT000009477469
23	0005070626	Фильтр ж/т	≥ BLT000009477470
	0004050164	Патрон фильтра	≥ BLT000009477470
	0004050171	Комплект прокладок фильтра	≥ BLT000009477470
24	0005130051	Штекер	
25	0005130052	Штекер	
26	0013030216	Крышка	
27	50413	Прокладка	
28	8013030004	Фланец	
29	0013010018	Ось	
30	0013030194	Втулка	
31	0016010058	Винт регулировочный	
32	29802	Шпилька	
33	0013010035	Эксцентрик	
34	0013010019	Шестигранник	≤ BLT000009388508
	0013010129	Шестигранник	≥ BLT000009388509
35	0005140054	Кабельный ввод	
36	0005180033	Сальник	≤ BLT000009388508
	0005140783	Кабельный ввод	≥ BLT000009388509
37	5268	Винт	≤ BLT000009388508
	31473	Винт	≥ BLT000009388509



Поз	Артикул	Наименование	Заводской №
1	95089	Сальник насоса	
2	0004050030	Фильтр насоса	
3	0004050049	Прокладка	
4	95115	Электромагнитный клапан	
5	95116	Соленоид насоса	

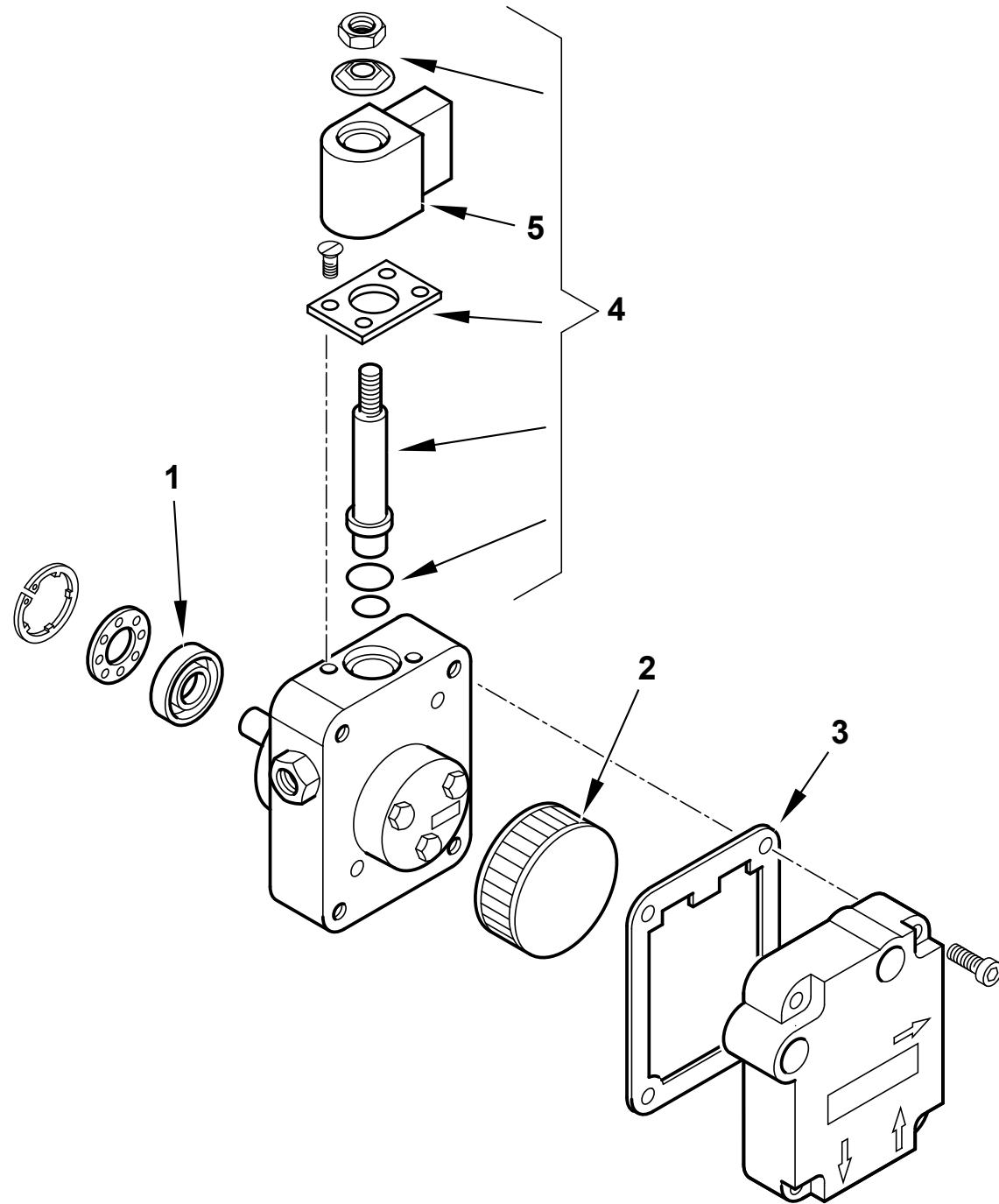
Поз	Артикул	Наименование	Заводской №





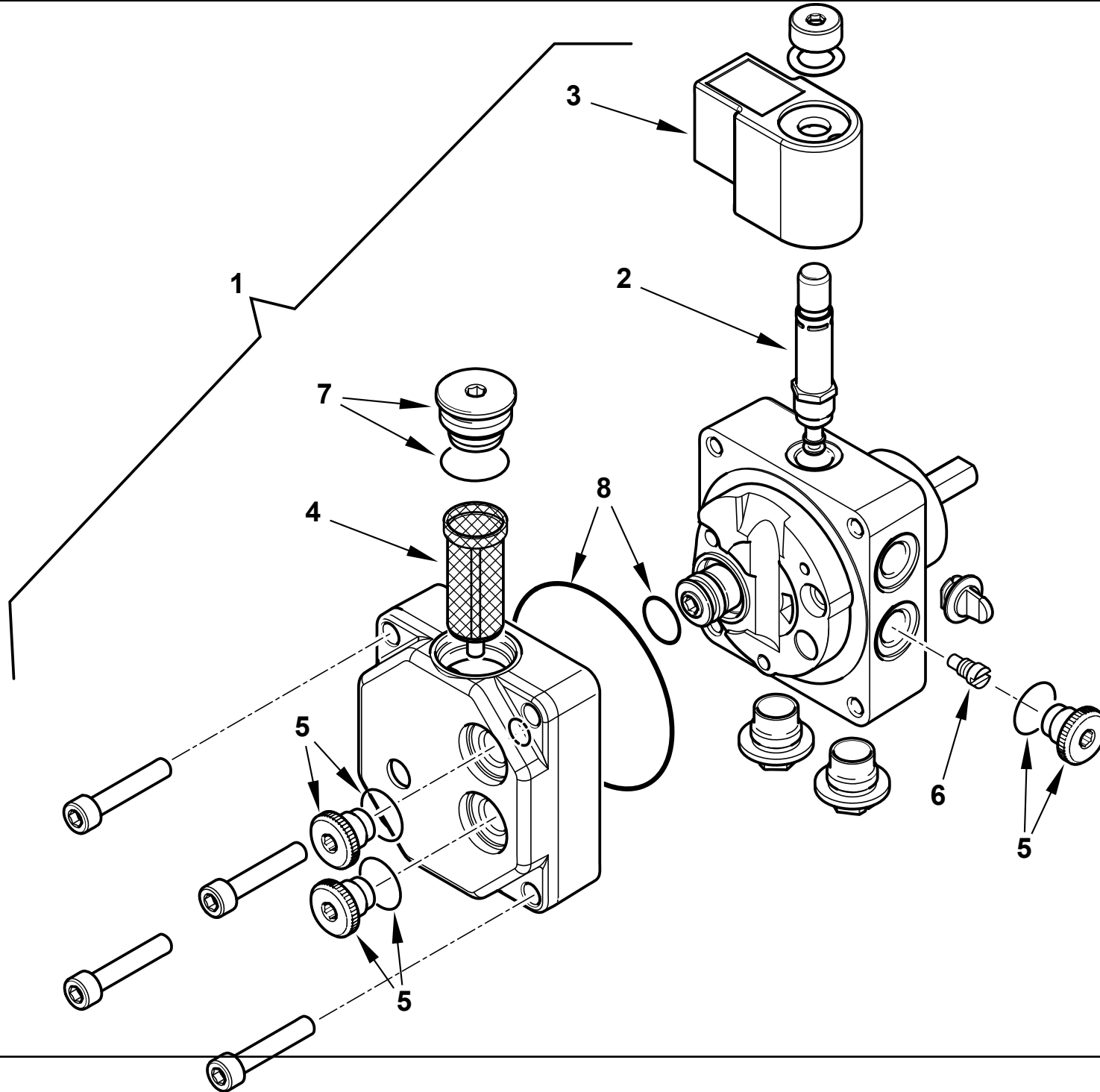
Поз	Артикул	Наименование	Заводской №
1	0013030228	Головка горелки	
2	0013010024	Воздушная заслонка	
3	0013030208	Подпорная шайба	
	0016010064	Электрод	
4	0005140255	Кабель розжига	
5	0013030230	Ствол форсунки	
6	0013010004	Крыльчатка	
7	0013010027	Стекло	
8	30770	Фотодатчик Siemens QRB1B	
9	0013030197	Трубка	
10	0005020057	Трансформатор	
11	0005130130	Штекер	
12	23527	Цоколь автомата	
13	0005030012	Крышка	
14	0005030141	Автомат горения LMO 14.111	
15	0005010131	Мотор 100 Вт/220 В	
	95068	Конденсатор	
16	0005130016	Штекер	

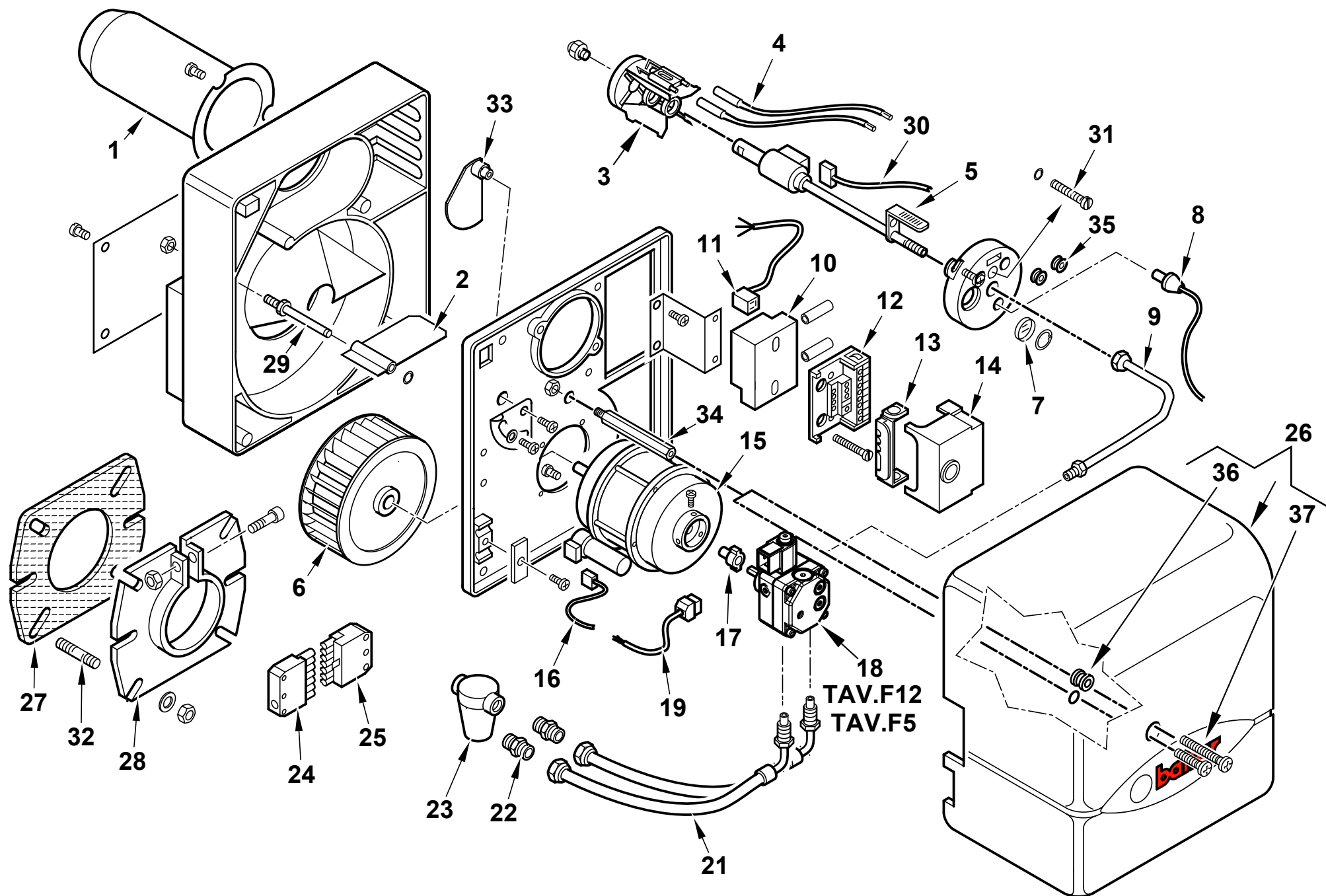
Поз	Артикул	Наименование	Заводской №
17	0005010100	Втулка	
18	30750	Насос Suntec ASV47C	≤ BLT000009543111
	0005060069	Насос Danfoss BFP21L3L2	≥ BLT000009543112
19	23519	Штекер	
21	0013030242	Гибкий патрубок	
22	19098	Ниппель	
	0005070237	Фильтр ж/т	≤ BLT000009477469
23	95048	Патрон фильтра	≤ BLT000009477469
	95099	Прокладка	≤ BLT000009477469
23	0005070626	Фильтр ж/т	≥ BLT000009477470
	0004050164	Патрон фильтра	≥ BLT000009477470
	0004050171	Комплект прокладок фильтра	≥ BLT000009477470
24	0005130051	Штекер	
25	0005130052	Штекер	
26	0013030216	Крышка	
27	50413	Прокладка	
28	8013030004	Фланец	
29	0013010018	Ось	



Поз	Артикул	Наименование	Заводской №
1	95089	Сальник насоса	
2	0004050030	Фильтр насоса	
3	0004050049	Прокладка	
4	95115	Электромагнитный клапан	
5	95116	Соленоид насоса	

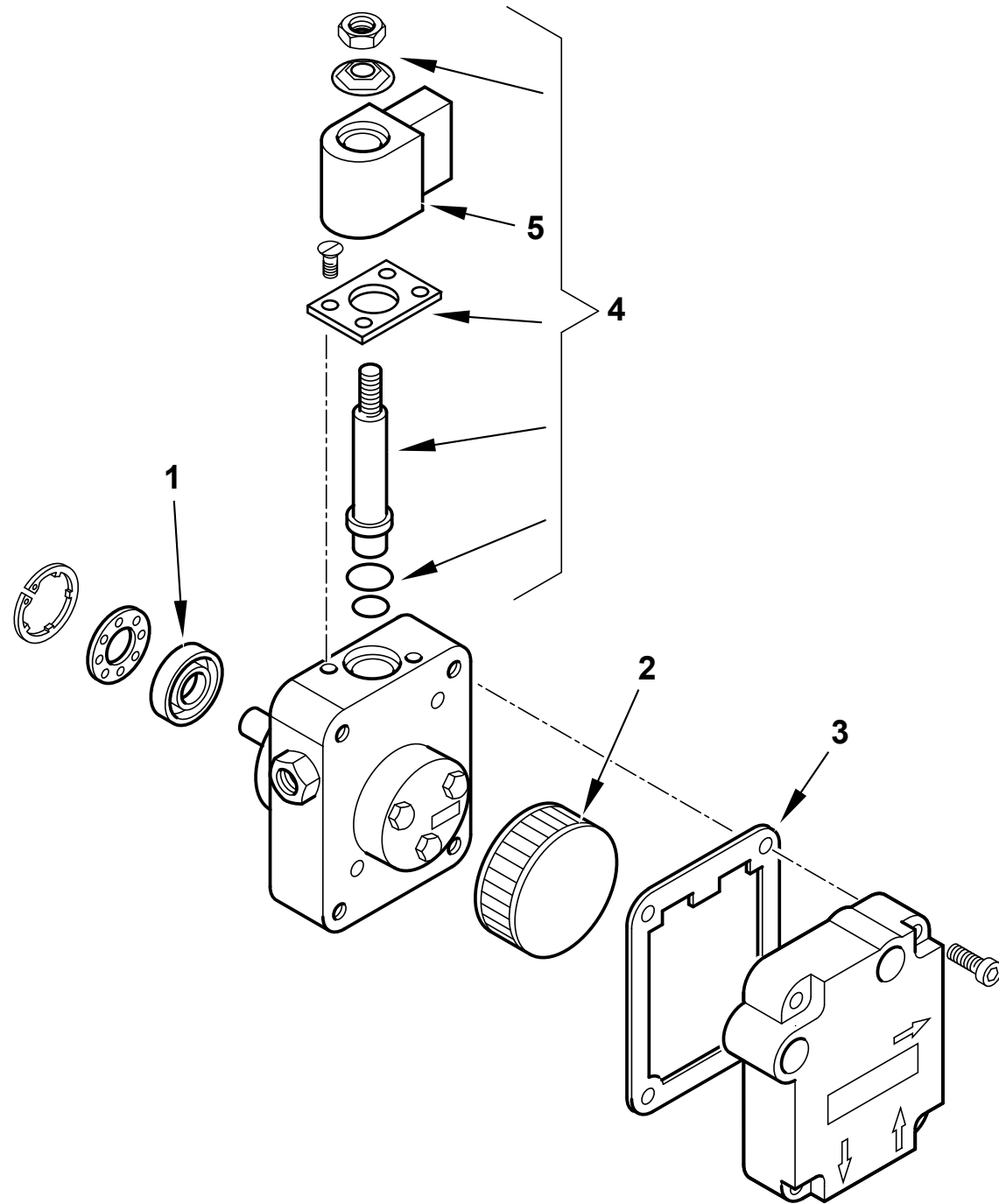
Поз	Артикул	Наименование	Заводской №





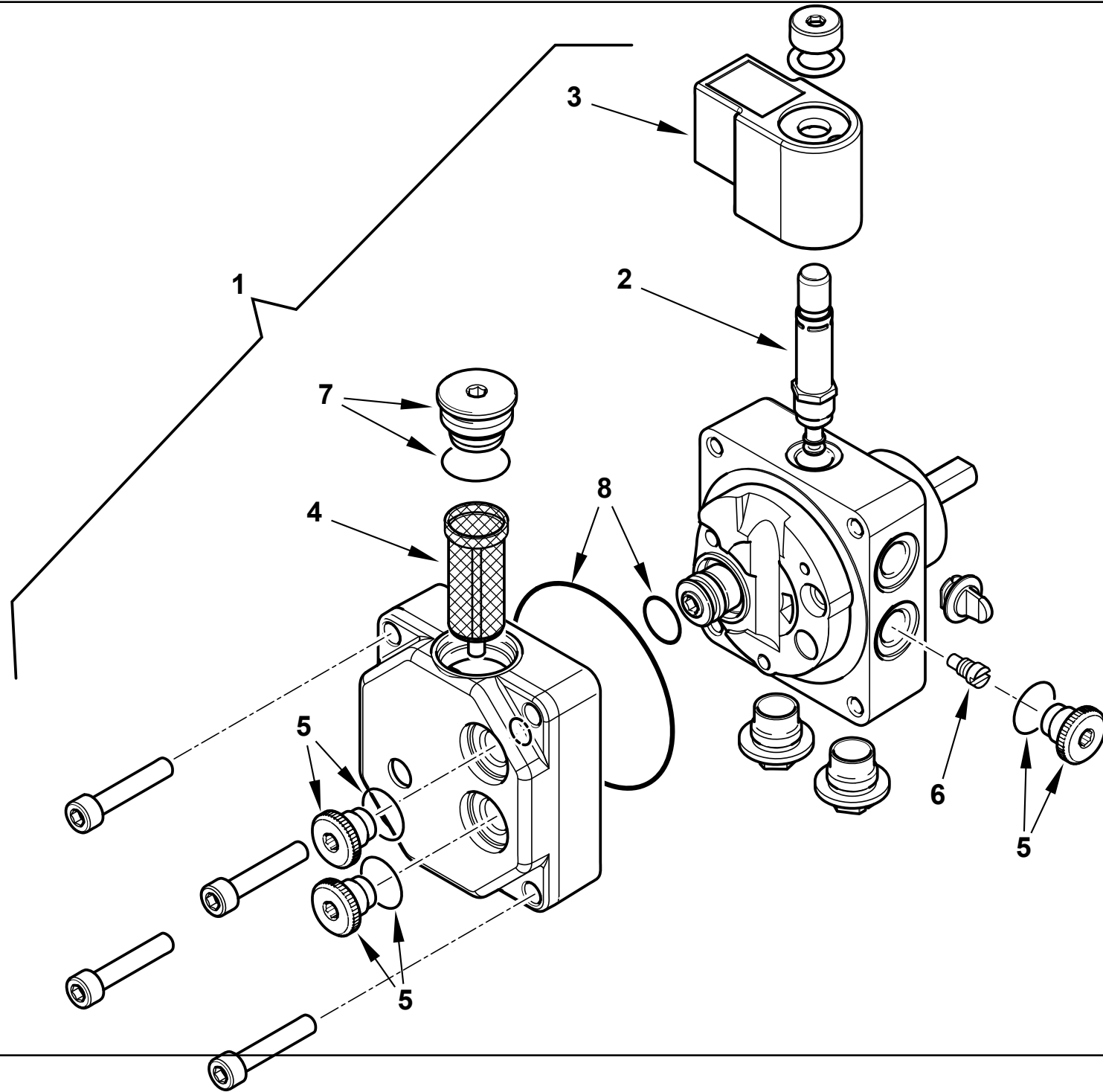
Поз	Артикул	Наименование	Заводской №
1	0013030038	Головка горелки	
2	0013010024	Воздушная заслонка	
3	0013030208	Подпорная шайба	
	0016010064	Электрод	
4	0005140225	Кабель розжига	
5	0013030206	Ствол форсунки	
6	0013010004	Крыльчатка	
7	0013010027	Стекло	
8	30770	Фотодатчик Siemens QRB1B	
9	0013030197	Трубка	
10	0005020057	Трансформатор	
11	0005130130	Штекер	
12	23527	Цоколь автомата	
13	0005030012	Крышка	
14	0005030141	Автомат горения LMO 14.111	
15	0005010131	Мотор 100 Вт/220 В	
	0005010133	Конденсатор	
	95068	Конденсатор	
16	0005130016	Штекер	
17	0005010132	Втулка (мотор FHP)	
	0005010100	Втулка (мотор SIMEL)	
18	30750	Насос Suntec ASV47C	≤ BLT000009515726
	0005060069	Насос Danfoss BFP21L3L2	≥ BLT000009515727
19	23519	Штекер	
21	0013030242	Гибкий патрубок	

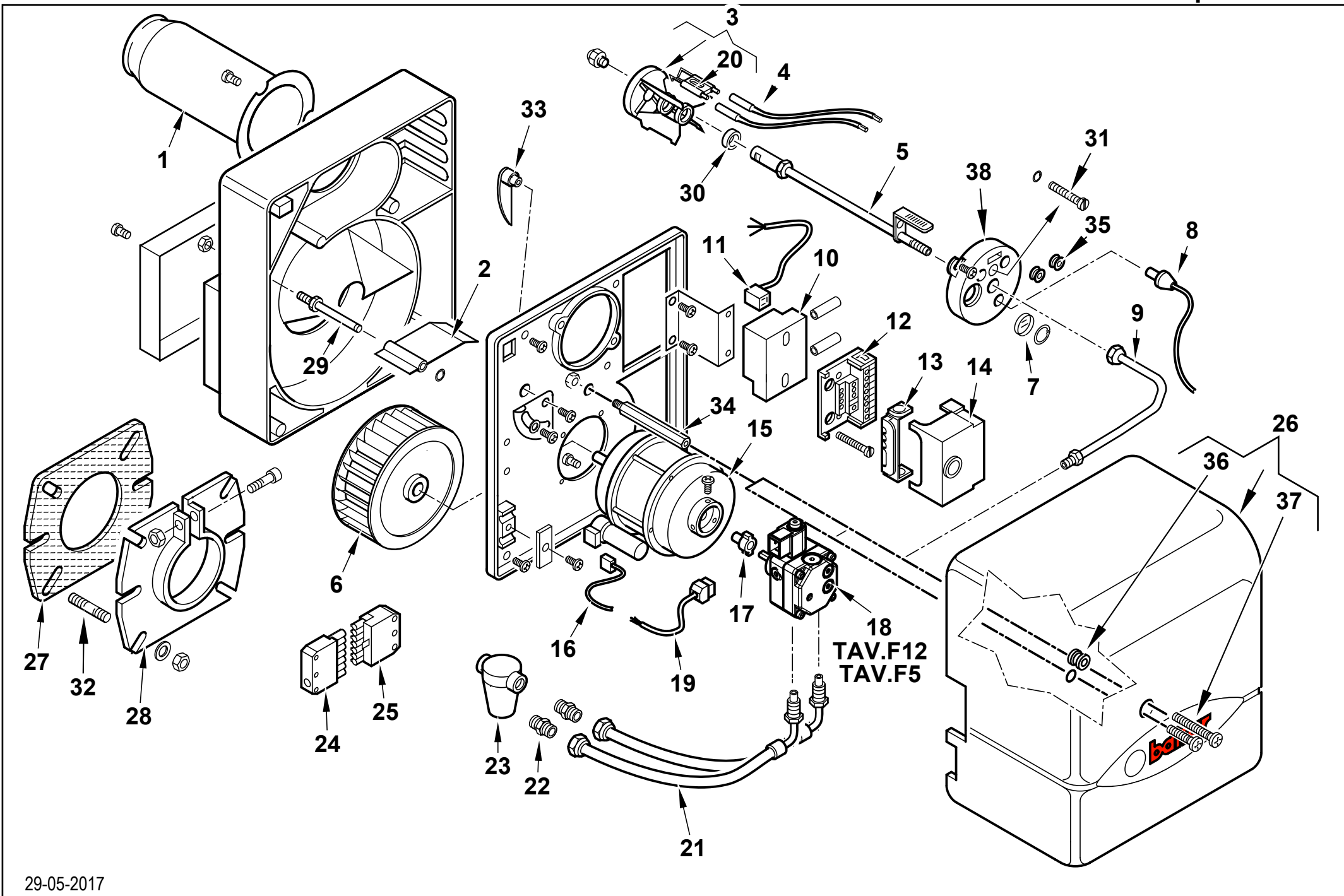
Поз	Артикул	Наименование	Заводской №
22	19098	Ниппель	
	0005070237	Фильтр ж/т	≤ BLT000009477469
23	95048	Патрон фильтра	≤ BLT000009477469
	95099	Прокладка	≤ BLT000009477469
	0005070626	Фильтр ж/т	≥ BLT000009477470
23	0004050164	Патрон фильтра	≥ BLT000009477470
	0004050171	Комплект прокладок фильтра	≥ BLT000009477470
24	0005130051	Штекер	
25	0005130052	Штекер	
26	0013030216	Крышка	
27	50413	Прокладка	
28	8013030004	Фланец	
29	0013010018	Ось	
30	0005130177	Штекер	
31	0016010058	Винт регулировочный	
32	29802	Шпилька	
33	0013010035	Эксцентрик	
	0013010019	Шестигранник	≤ BLT000009390489
34	0013010129	Шестигранник	≥ BLT000009390490
	0005140054	Кабельный ввод	
35	0005180033	Сальник	≤ BLT000009390489
	0005140783	Кабельный ввод	≥ BLT000009390490
36	5268	Винт	≤ BLT000009390489
	31473	Винт	≥ BLT000009390490
37	5268	Винт	≤ BLT000009390489
	31473	Винт	≥ BLT000009390490



Поз	Артикул	Наименование	Заводской №
1	95089	Сальник насоса	
2	0004050030	Фильтр насоса	
3	0004050049	Прокладка	
4	95115	Электромагнитный клапан	
5	95116	Соленоид насоса	

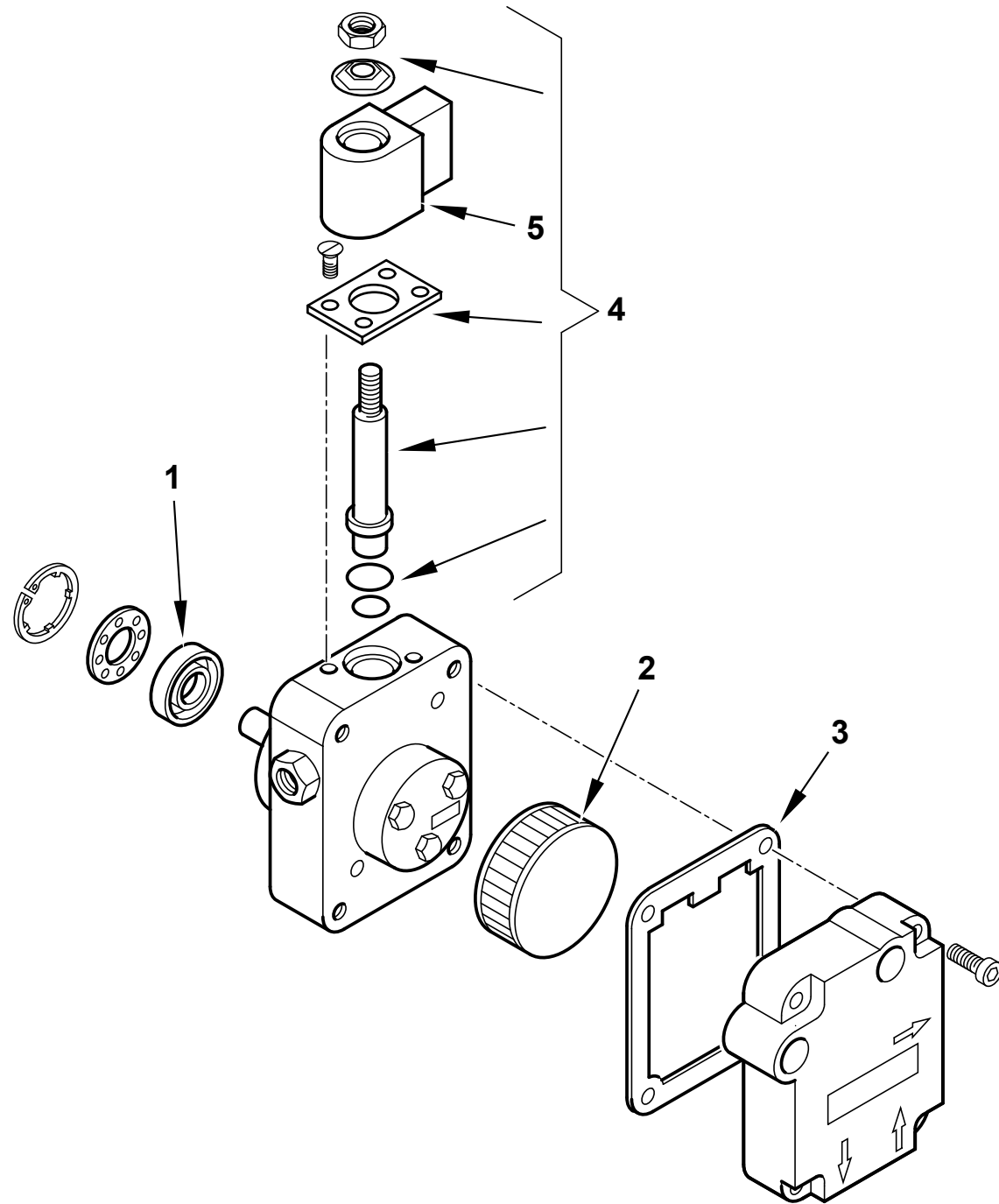
Поз	Артикул	Наименование	Заводской №





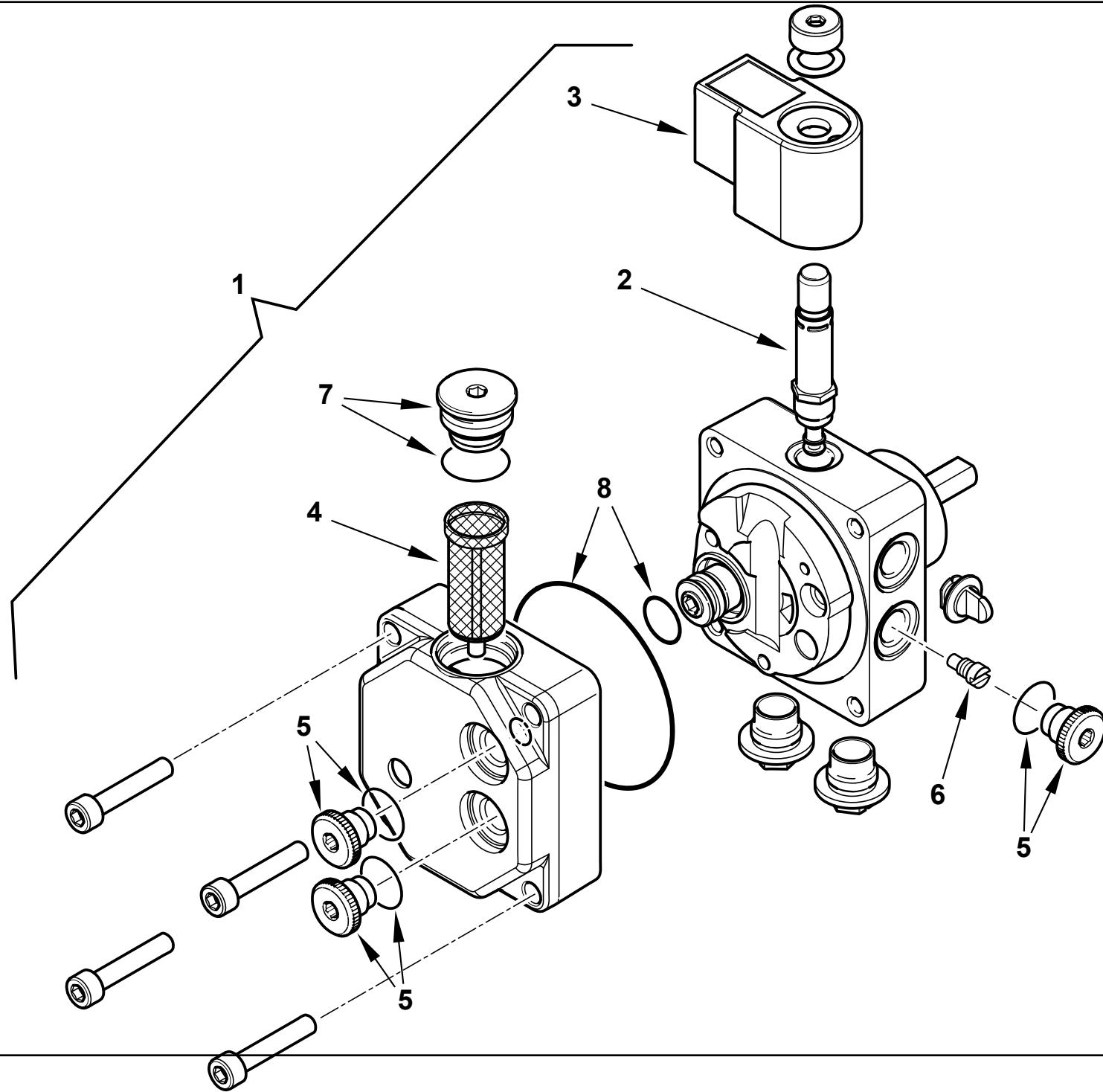
Поз	Артикул	Наименование	Заводской №
1	0013030210	Головка горелки	
2	0013030113	Воздушная заслонка	
3	0013030209	Подпорная шайба	
4	0005140225	Кабель розжига	
5	0013030211	Ствол форсунки	
6	0013010004	Крыльчатка	
7	0013010027	Стекло	
8	30770	Фотодатчик Siemens QRB1B	
9	0013030197	Трубка	
10	0005020057	Трансформатор	
11	0005130130	Штекер	
12	23527	Цоколь автомата	
13	0005030012	Крышка	
14	0005030141	Автомат горения LMO 14.111	
15	0005010131	Мотор 100 Вт/220 В	
	95068	Конденсатор	
16	0005130016	Штекер	
17	0005010100	Втулка	
	30750	Насос Suntec ASV47C	≤ BLT000009515756
18	0005060069	Насос Danfoss BFP21L3L2	≥ BLT000009515757
19	23519	Штекер	
20	0016010064	Электрод	
21	0013030242	Гибкий патрубок	
22	19098	Ниппель	

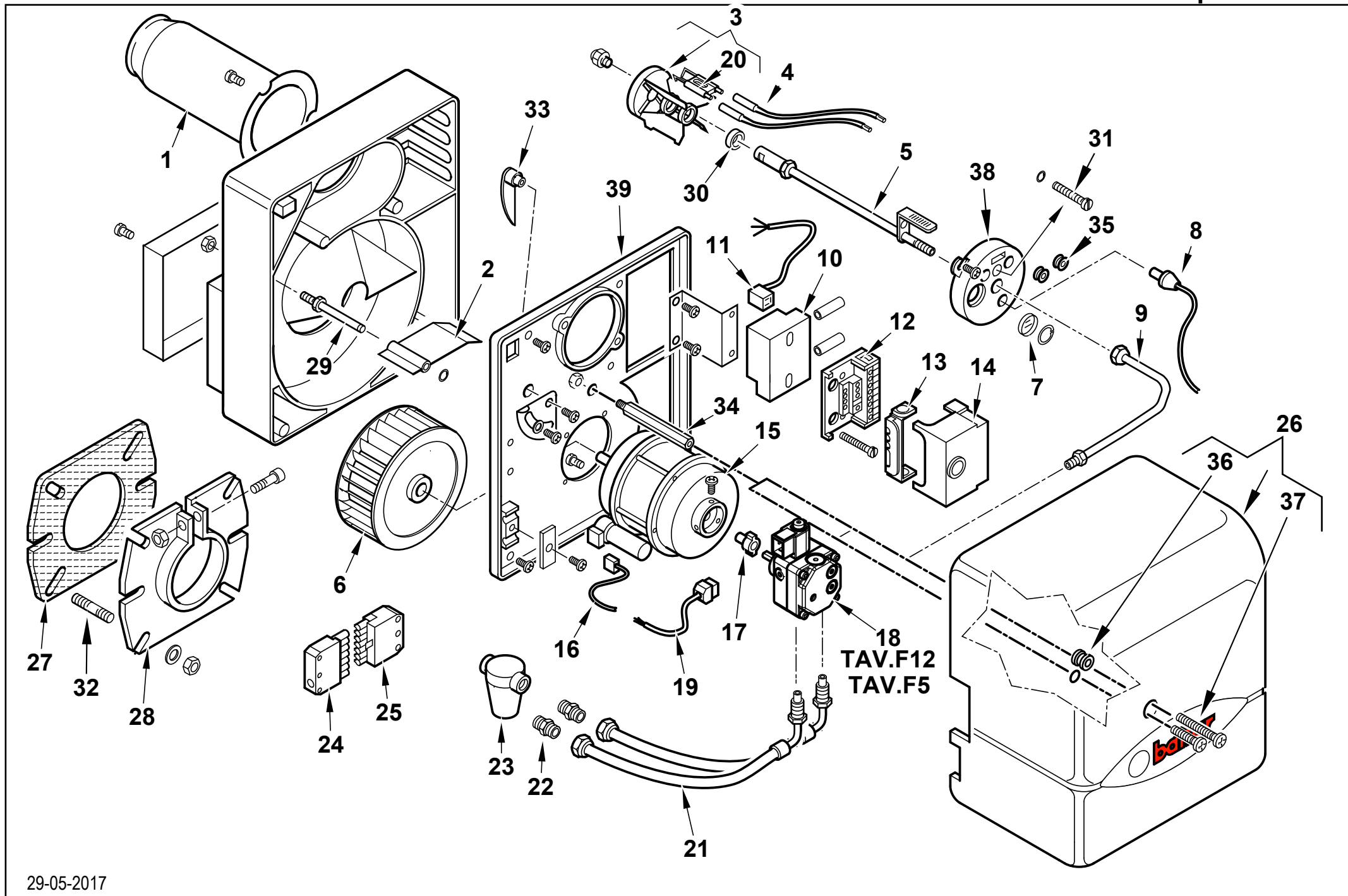
Поз	Артикул	Наименование	Заводской №
	0005070237	Фильтр ж/т	≤ BLT000009477469
23	95048	Патрон фильтра	≤ BLT000009477469
	95099	Прокладка	≤ BLT000009477469
	0005070626	Фильтр ж/т	≥ BLT000009477470
23	0004050164	Патрон фильтра	≥ BLT000009477470
	0004050171	Комплект прокладок фильтра	≥ BLT000009477470
24	0005130051	Штекер	
25	0005130052	Штекер	
26	0013030216	Крышка	
27	50413	Прокладка	
28	8013030004	Фланец	
29	0013010018	Ось	
30	0013030194	Втулка	
31	0016010058	Винт регулировочный	
32	29802	Шпилька	
33	0013030114	Эксцентрик	
	0013010019	Шестигранник	≤ BLT000009388004
34	0013010129	Шестигранник	≥ BLT000009388005
	0005140054	Кабельный ввод	
35	0005180033	Сальник	≤ BLT000009388004
	0005140783	Кабельный ввод	≥ BLT000009388005
36	5268	Винт	≤ BLT000009388004
	31473	Винт	≥ BLT000009388005
37			
38	8013030190	Опора	



Поз	Артикул	Наименование	Заводской №
1	95089	Сальник насоса	
2	0004050030	Фильтр насоса	
3	0004050049	Прокладка	
4	95115	Электромагнитный клапан	
5	95116	Соленоид насоса	

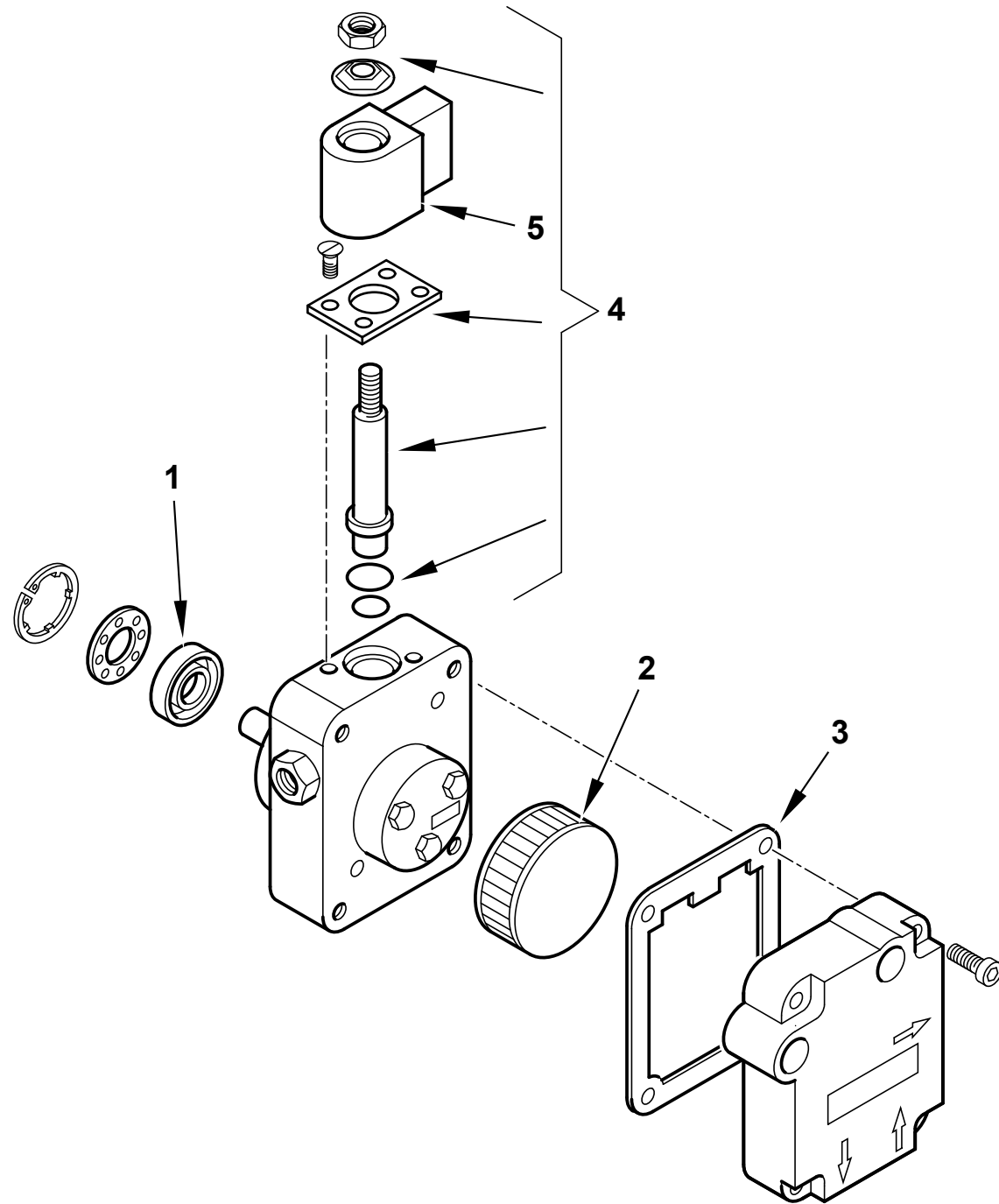
Поз	Артикул	Наименование	Заводской №





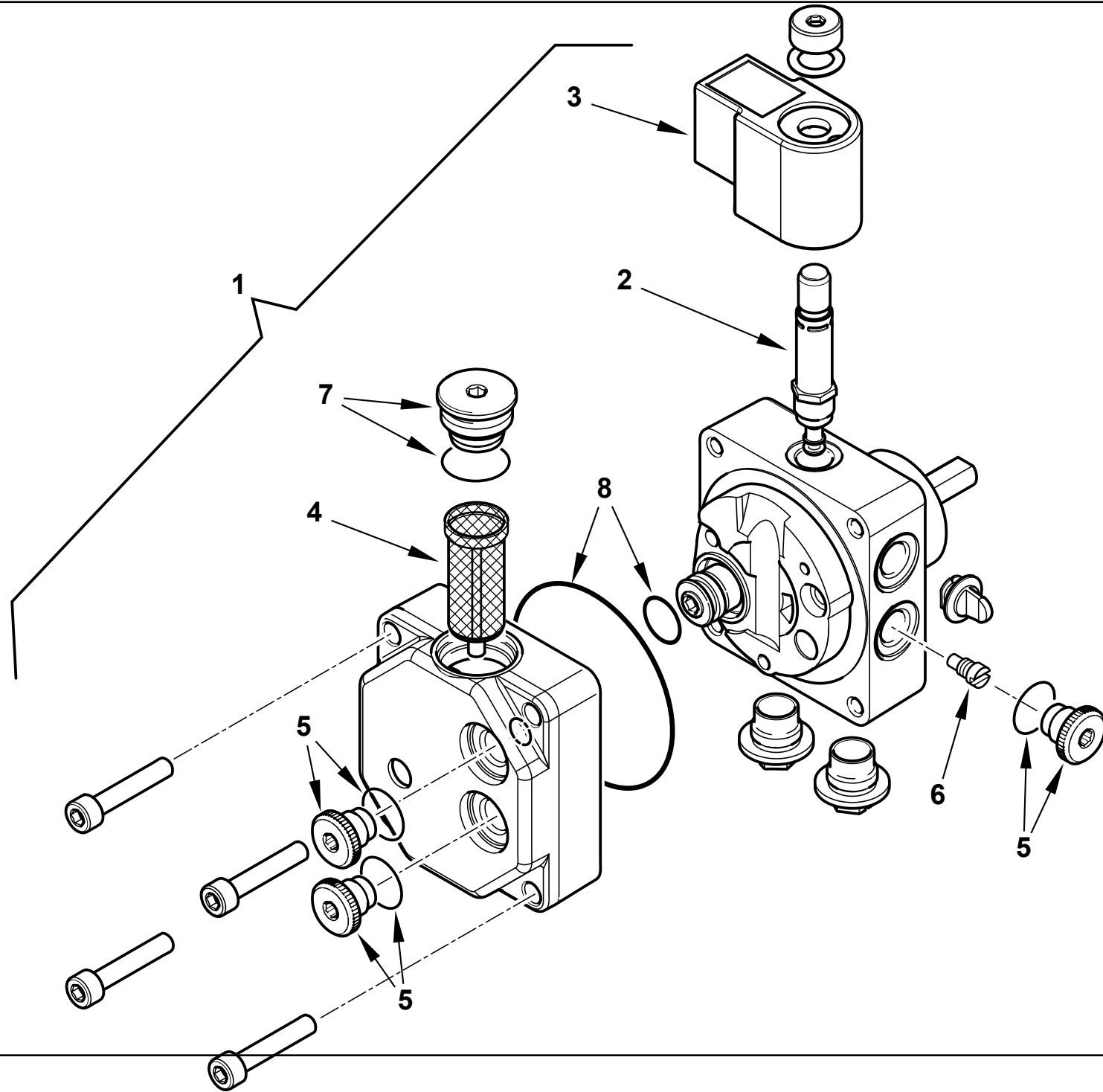
Поз	Артикул	Наименование	Заводской №
1	0013030228	Головка горелки	
2	0013030113	Воздушная заслонка	
3	0013030209	Подпорная шайба	
4	0005140255	Кабель розжига	
5	0013030230	Ствол форсунки	
6	0013010004	Крыльчатка	
7	0013010027	Стекло	
8	30770	Фотодатчик Siemens QRB1B	
9	0013030197	Трубка	
10	0005020057	Трансформатор	
11	0005130130	Штекер	
12	23527	Цоколь автомата	
13	0005030012	Крышка	
14	0005030141	Автомат горения LMO 14.111	
15	0005010131	Мотор 100 Вт/220 В	
	95068	Конденсатор	
16	0005130016	Штекер	
17	0005010100	Втулка	
18	30750	Насос Suntec ASV47C	≤ BLT000009512872
	0005060069	Насос Danfoss BFP21L3L2	≥ BLT000009512873
19	23519	Штекер	
20	0016010064	Электрод	
21	0013030242	Гибкий патрубок	
22	19098	Ниппель	

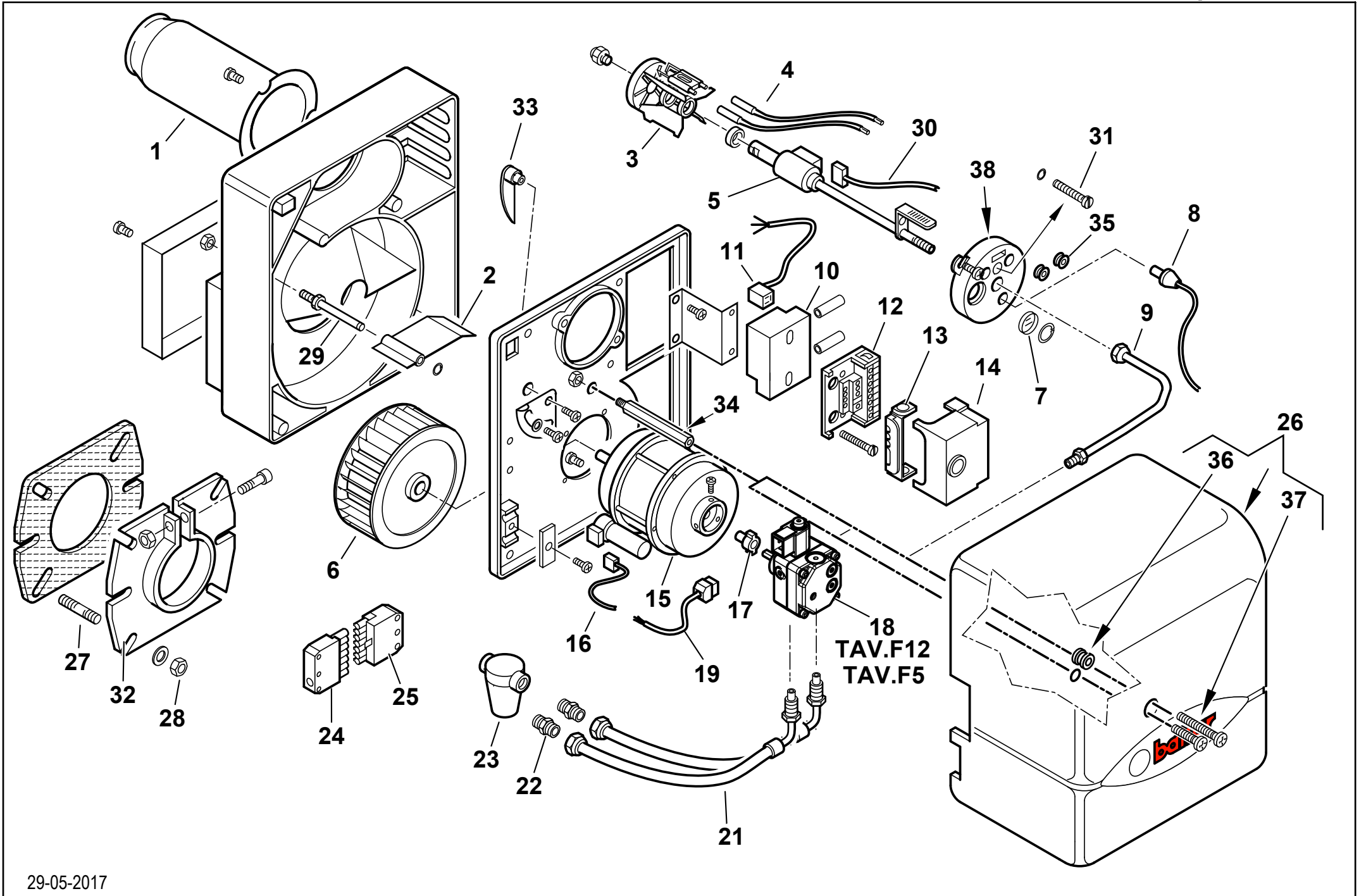
Поз	Артикул	Наименование	Заводской №
	0005070237	Фильтр ж/т	≤ BLT000009477469
23	95048	Патрон фильтра	≤ BLT000009477469
	95099	Прокладка	≤ BLT000009477469
23	0005070626	Фильтр ж/т	≥ BLT000009477470
	0004050164	Патрон фильтра	≥ BLT000009477470
	0004050171	Комплект прокладок фильтра	≥ BLT000009477470
24	0005130051	Штекер	
25	0005130052	Штекер	
26	0013030216	Крышка	
27	50413	Прокладка	
28	8013030004	Фланец	
29	0013010018	Ось	
30	0013030194	Втулка	
31	0016010058	Винт регулировочный	
32	29802	Шпилька	
33	0013030114	Эксцентрик	
34	0013010019	Шестигранник	≤ BLT000009385085
	0013010129	Шестигранник	≤ BLT000009385086
35	0005140054	Кабельный ввод	
36	0005180033	Сальник	≤ BLT000009385085
	0005140783	Кабельный ввод	≤ BLT000009385086
37	5268	Винт	≤ BLT000009385085
	31473	Винт	≤ BLT000009385086
38	8013030190	Опора	
39	8013030201	Панель передняя	



Поз	Артикул	Наименование	Заводской №
1	95089	Сальник насоса	
2	0004050030	Фильтр насоса	
3	0004050049	Прокладка	
4	95115	Электромагнитный клапан	
5	95116	Соленоид насоса	

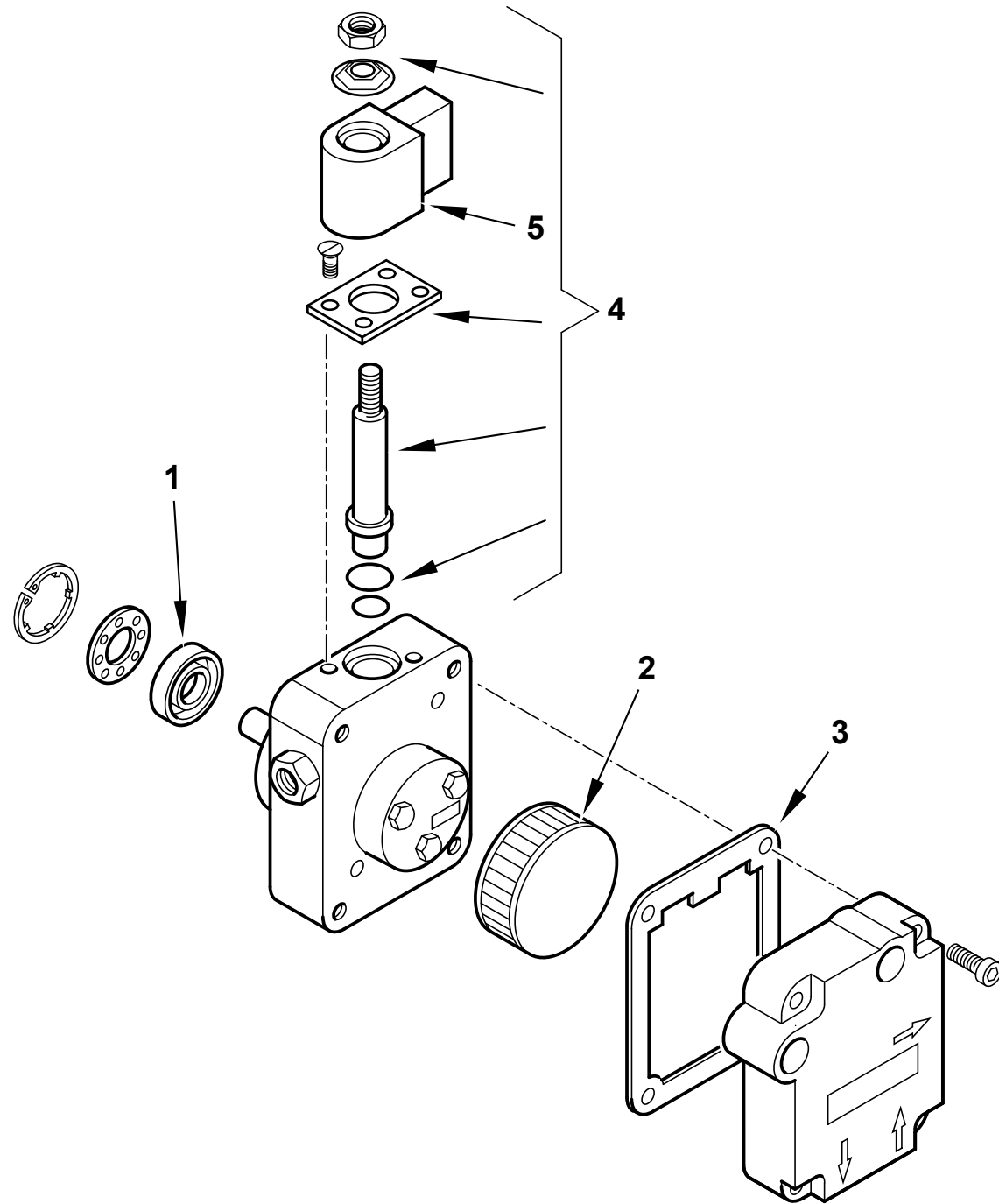
Поз	Артикул	Наименование	Заводской №





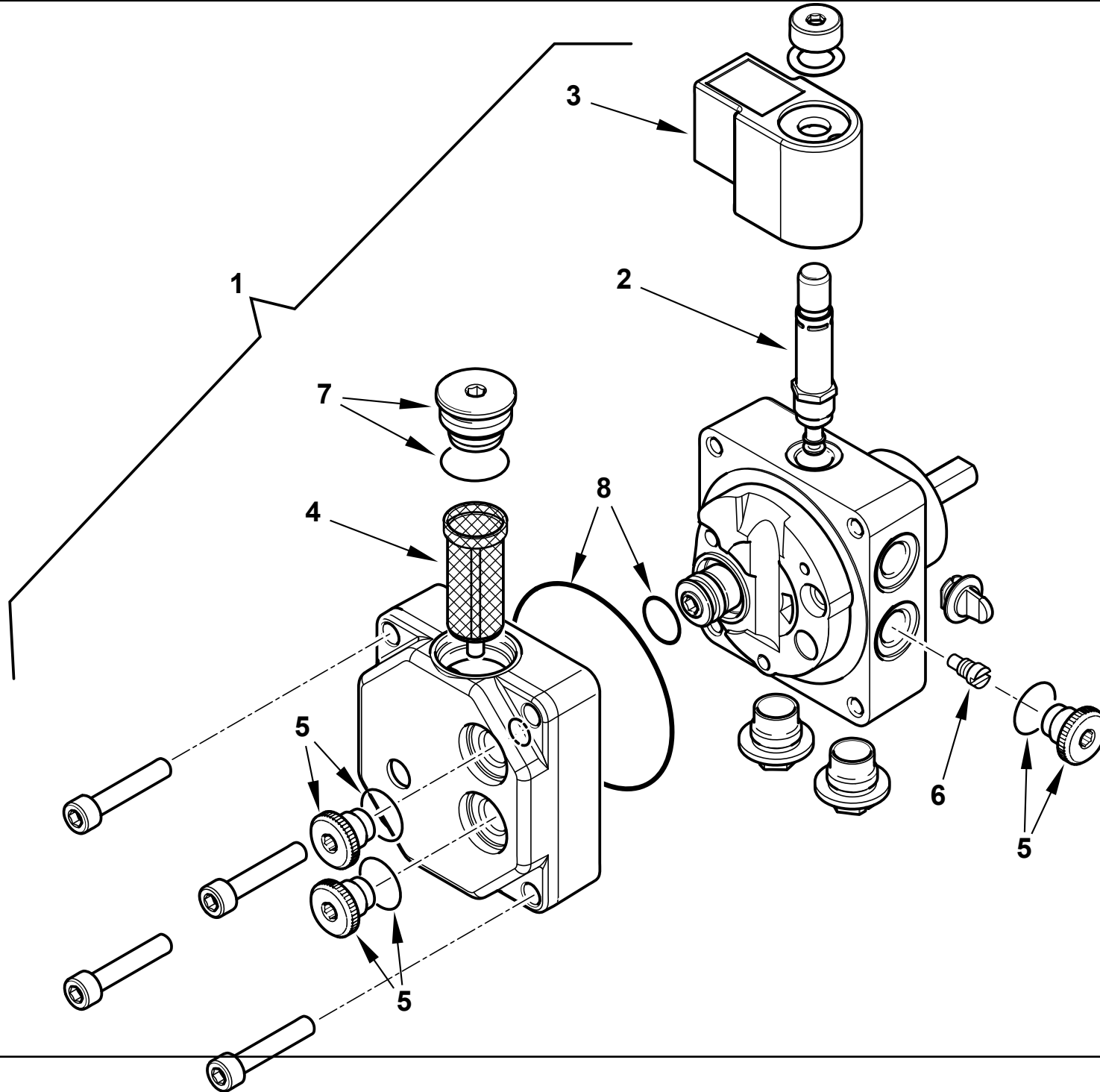
Поз	Артикул	Наименование	Заводской №
1	0013030210	Головка горелки	
2	0013030113	Воздушная заслонка	
3	0013030209	Подпорная шайба	
	0016010064	Электрод	
4	0005140225	Кабель розжига	
5	0013030215	Ствол форсунки	
6	0013010004	Крыльчатка	
7	0013010027	Стекло	
8	30770	Фотодатчик Siemens QRB1B	
9	0013030197	Трубка	
10	0005020057	Трансформатор	
11	0005130130	Штекер	
12	23527	Цоколь автомата	
13	0005030012	Крышка	
14	0005030141	Автомат горения LMO 14.111	
15	0005010131	Мотор 100 Вт/220 В	
	0005010133	Конденсатор	
	95068	Конденсатор	
16	0005130016	Штекер	
17	0005010100	Втулка	
18	30750	Насос Suntec ASV47C	≤ BLT000009515757
	0005060069	Насос Danfoss BFP21L3L2	≥ BLT000009515758
19	23519	Штекер	
21	0013030242	Гибкий патрубок	
22	19098	Ниппель	

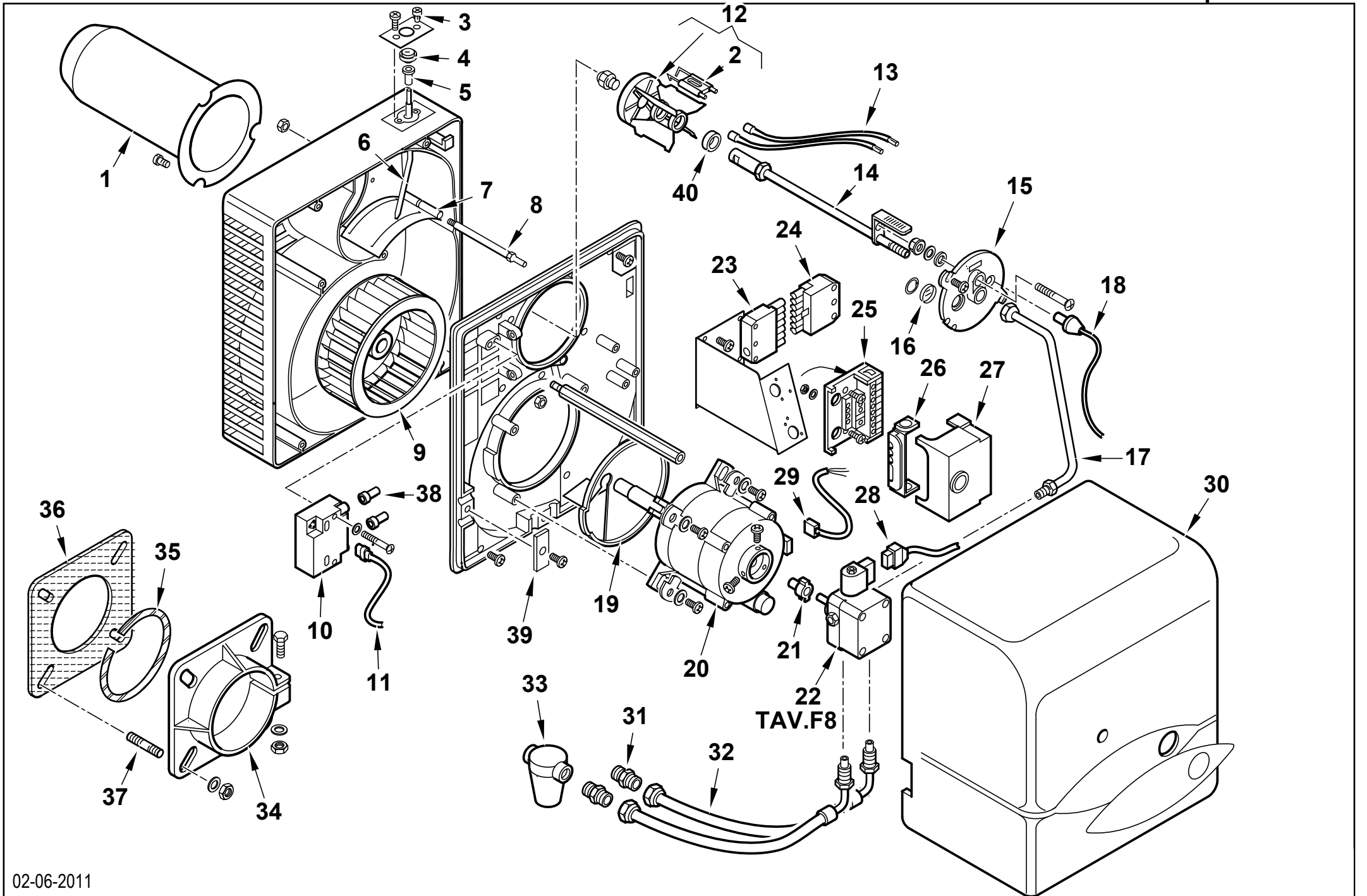
Поз	Артикул	Наименование	Заводской №
	0005070237	Фильтр ж/т	≤ BLT000009477469
23	95048	Патрон фильтра	≤ BLT000009477469
	95099	Прокладка	≤ BLT000009477469
23	0005070626	Фильтр ж/т	≥ BLT000009477470
	0004050164	Патрон фильтра	≥ BLT000009477470
	0004050171	Комплект прокладок фильтра	≥ BLT000009477470
24	0005130051	Штекер	
25	0005130052	Штекер	
26	0013030216	Крышка	
27	50413	Прокладка	
28	8013030004	Фланец	
29	0013010018	Ось	
30	0005130177	Штекер	
31	0016010058	Винт регулировочный	
32	29802	Шпилька	
33	0013010035	Эксцентрик	
34	0013010019	Шестигранник	≤ BLT000009386451
	0013010129	Шестигранник	≥ BLT000009386452
35	0005140054	Кабельный ввод	
36	0005180033	Сальник	≤ BLT000009386451
	0005140783	Кабельный ввод	≥ BLT000009386452
37	5268	Винт	≤ BLT000009386451
	31473	Винт	≥ BLT000009386452
38	8013030190	Опора	



Поз	Артикул	Наименование	Заводской №
1	95089	Сальник насоса	
2	0004050030	Фильтр насоса	
3	0004050049	Прокладка	
4	95115	Электромагнитный клапан	
5	95116	Соленоид насоса	

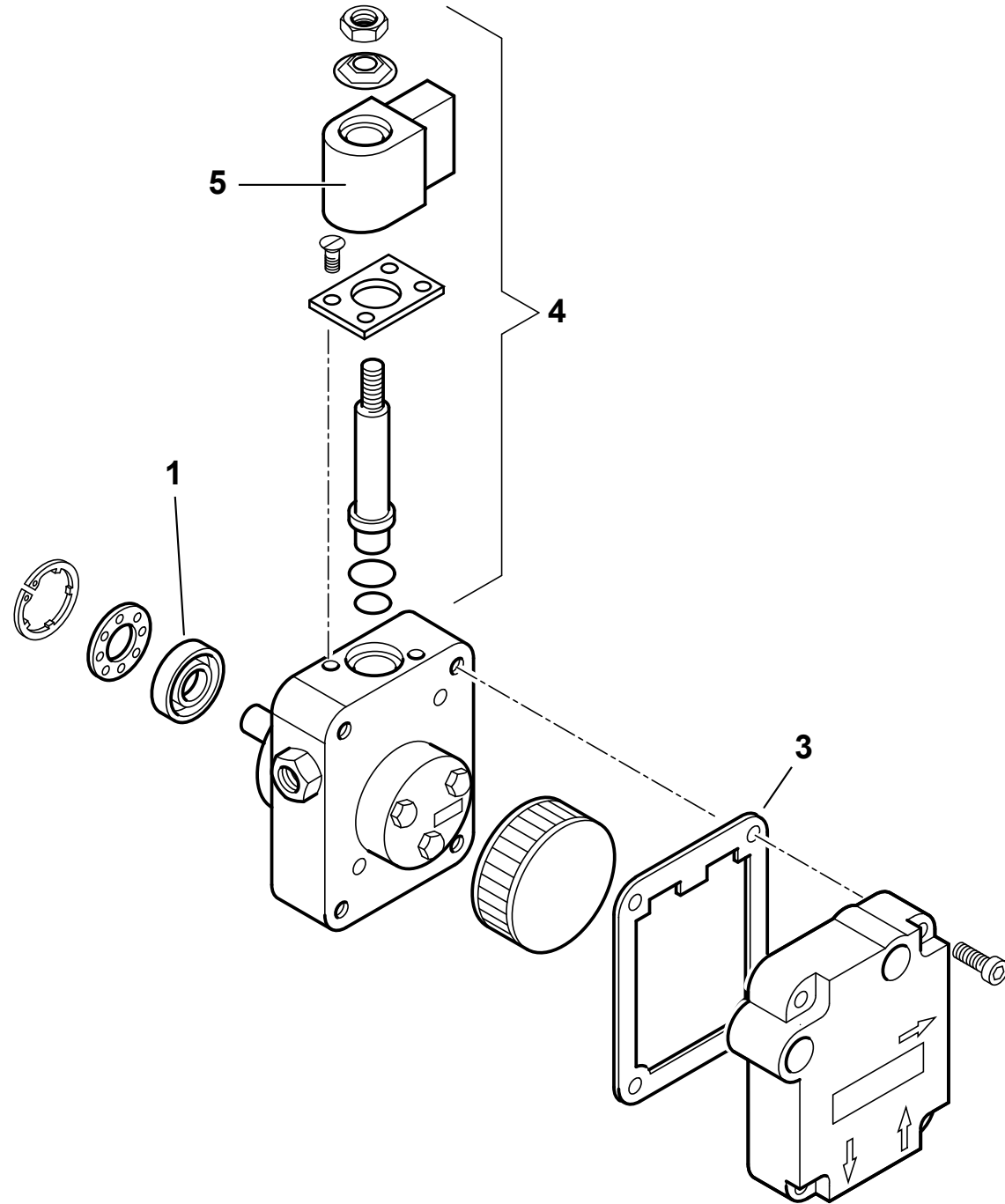
Поз	Артикул	Наименование	Заводской №





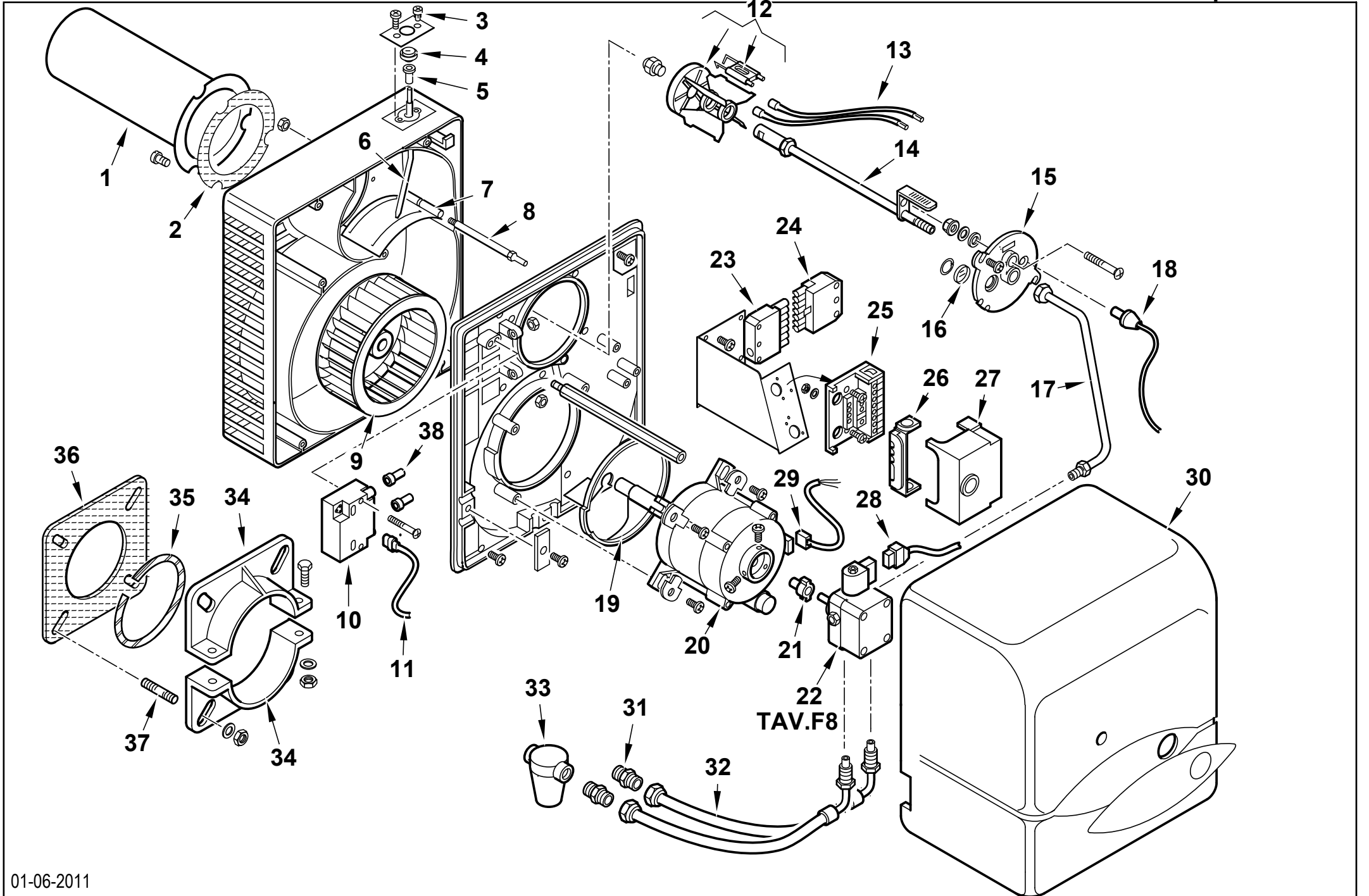
Поз	Артикул	Наименование	Заводской №
1	0023010004	Головка горелки	
2	0023020061	Электрод	
3	0016010011	Винт регулировочный	
4	0016010010	Ручка	
5	0016010013	Втулка	
6	0023020012	Рычаг воздушной заслонки	
7	0023020011	Воздушная заслонка	
8	0023020043	Ось	
9	0023020009	Крыльчатка	
10	0005020078	Трансформатор	
11	0005130089	Штекер	
12	0023010003	Подпорная шайба	
13	0005020036	Кабель розжига	
14	0023010006	Ствол форсунки	
15	8023020003	Опора	
16	0013010027	Стекло	
17	0023020008	Трубка	
18	30770	Фотодатчик Siemens QRB1B	
19	0023010001	Дефлектор	
20	0005010163	Мотор 185 Вт/220 В	
	95125	Конденсатор	
21	0005010100	Втулка	

Поз	Артикул	Наименование	Заводской №
22	0005060068	Насос Suntec AS47B	
23	0005130052	Штекер	
24	0005130051	Штекер	
25	23527	Цоколь автомата	
26	0005030012	Крышка	
27	0005030141	Автомат горения LMO 14.111	
28	23519	Штекер	
29	0005130016	Штекер	
30	0023020024	Крышка	
31	19098	Ниппель	
32	0013030242	Гибкий патрубок	
	30236	Фильтр ж/т	
33	95048	Патрон фильтра	
	95099	Прокладка	
34	8023010002	Фланец	
35	49402	Шнур	
36	0023010005	Прокладка	
37	31065	Шпилька	
38	0005140115	Изоляционный колпачок	
39	0013010032	Пластина	
40	0013030194	Втулка	



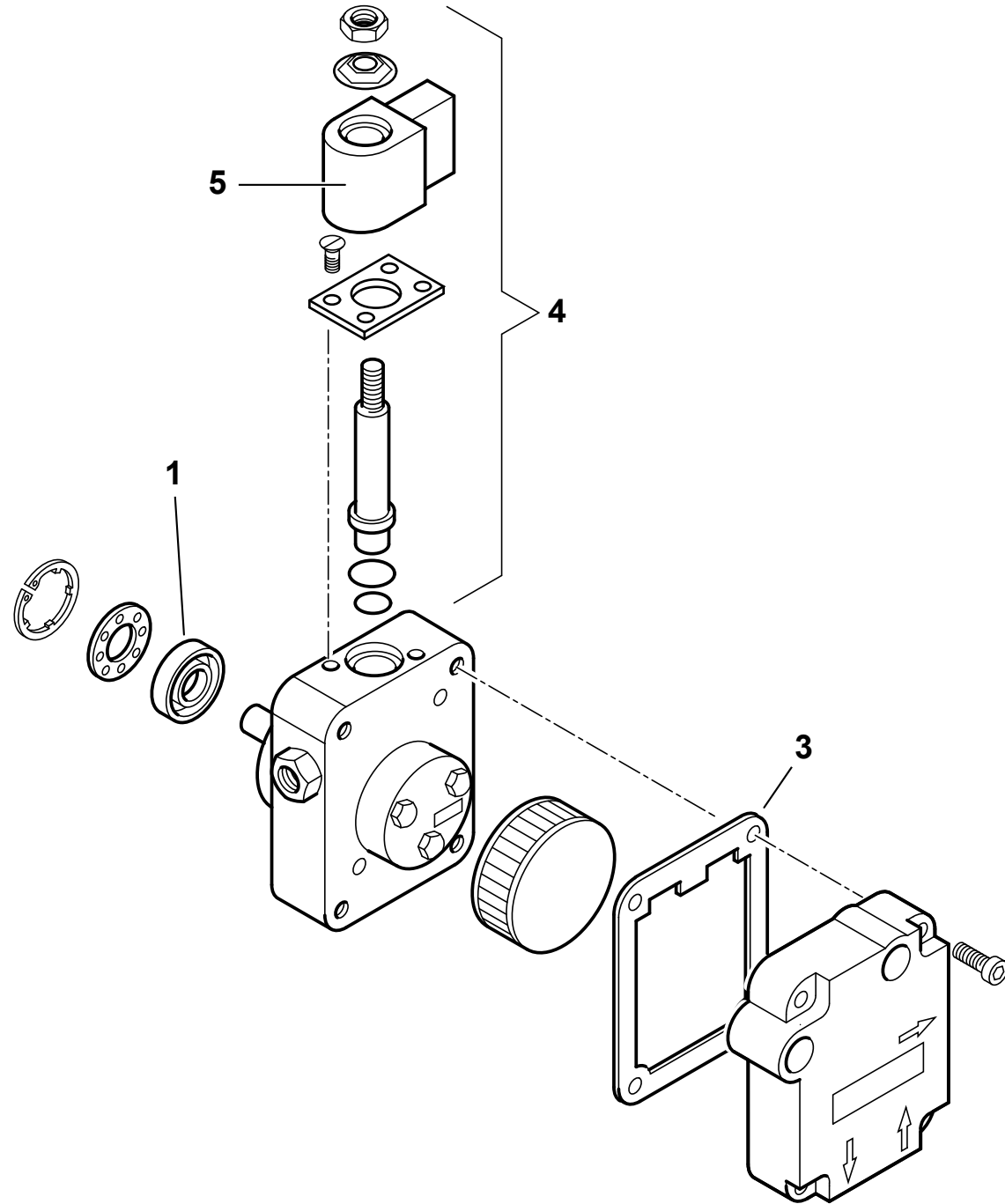
Поз	Артикул	Наименование	Заводской №
1	95089	Сальник насоса	
3	0004050049	Прокладка	
4	95115	Электромагнитный клапан	
5	95116	Соленоид насоса	

Поз	Артикул	Наименование	Заводской №



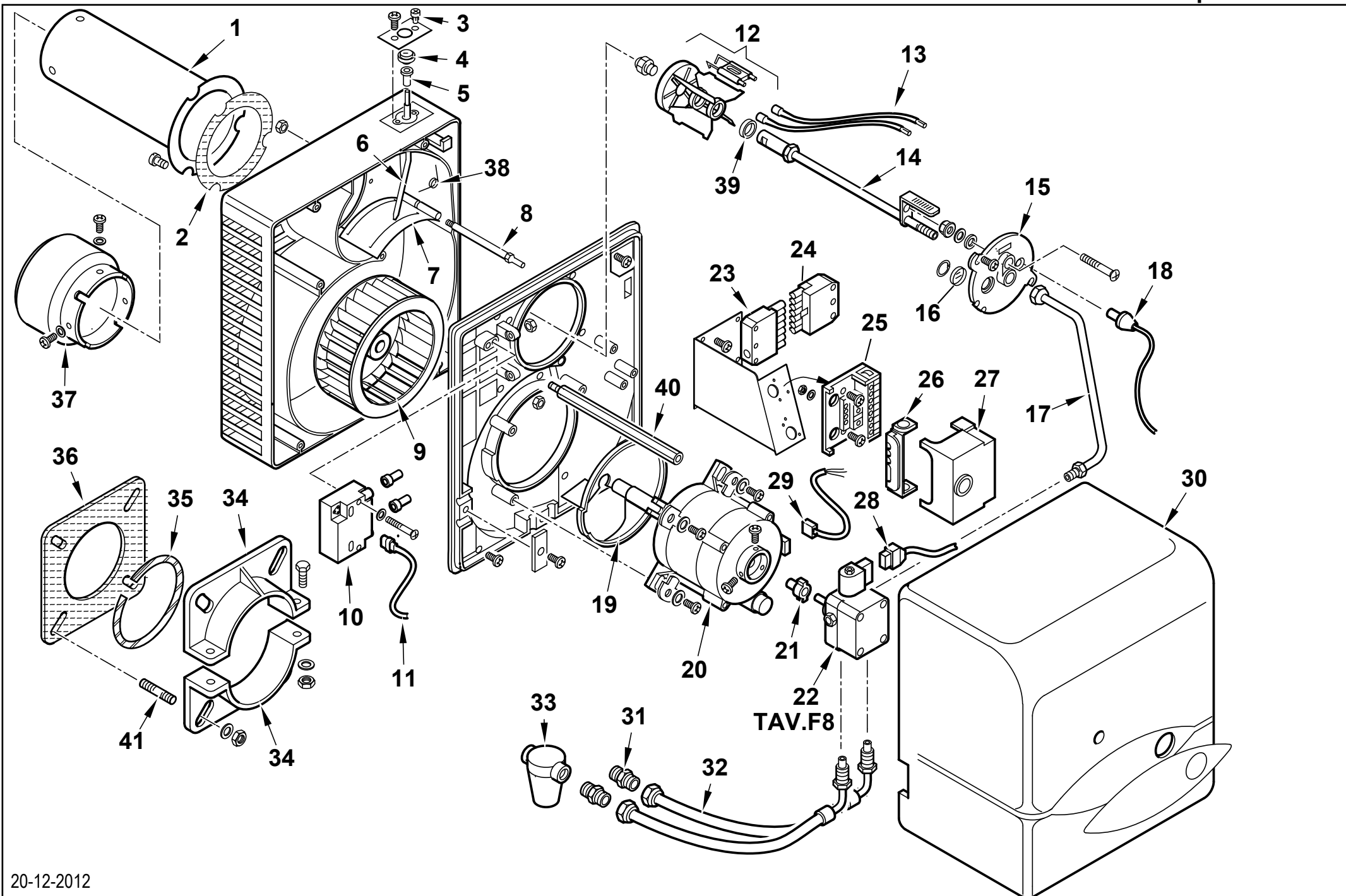
Поз	Артикул	Наименование	Заводской №
1	0023020006	Головка горелки	
2	0023020021	Прокладка	
3	0016010011	Винт регулировочный	
4	0016010010	Ручка	
5	0016010013	Втулка	
6	0023020012	Рычаг воздушной заслонки	
7	0023020011	Воздушная заслонка	
8	0023020043	Ось	
9	0023020009	Крыльчатка	
10	0005020078	Трансформатор	
11	0005130089	Штекер	
12	0023020013	Подпорная шайба	
	0023020061	Электрод	
13	0005020036	Кабель розжига	
14	0023020007	Ствол форсунки	
15	8023020003	Опора	
16	0013010027	Стекло	
17	0023020008	Трубка	
18	30770	Фотодатчик Siemens QRB1B	
19	0023020017	Дефлектор	
20	0005010163	Мотор 185 Вт/220 В	
	95125	Конденсатор	

Поз	Артикул	Наименование	Заводской №
21	0005010100	Втулка	
22	0005060068	Насос Suntec AS47B	
23	0005130052	Штекер	
24	0005130051	Штекер	
25	23527	Цоколь автомата	
26	0005030012	Крышка	
27	0005030141	Автомат горения LMO 14.111	
28	23519	Штекер	
29	0005130016	Штекер	
30	0023020024	Крышка	
31	19098	Ниппель	
32	0013030242	Гибкий патрубок	
	30236	Фильтр ж/т	
33	95048	Патрон фильтра	
	95099	Прокладка	
34	849320	Полуфланец	
35	49402	Шнур	
36	49319	Прокладка	
37	31065	Шпилька	
38	0005140115	Изоляционный колпачок	



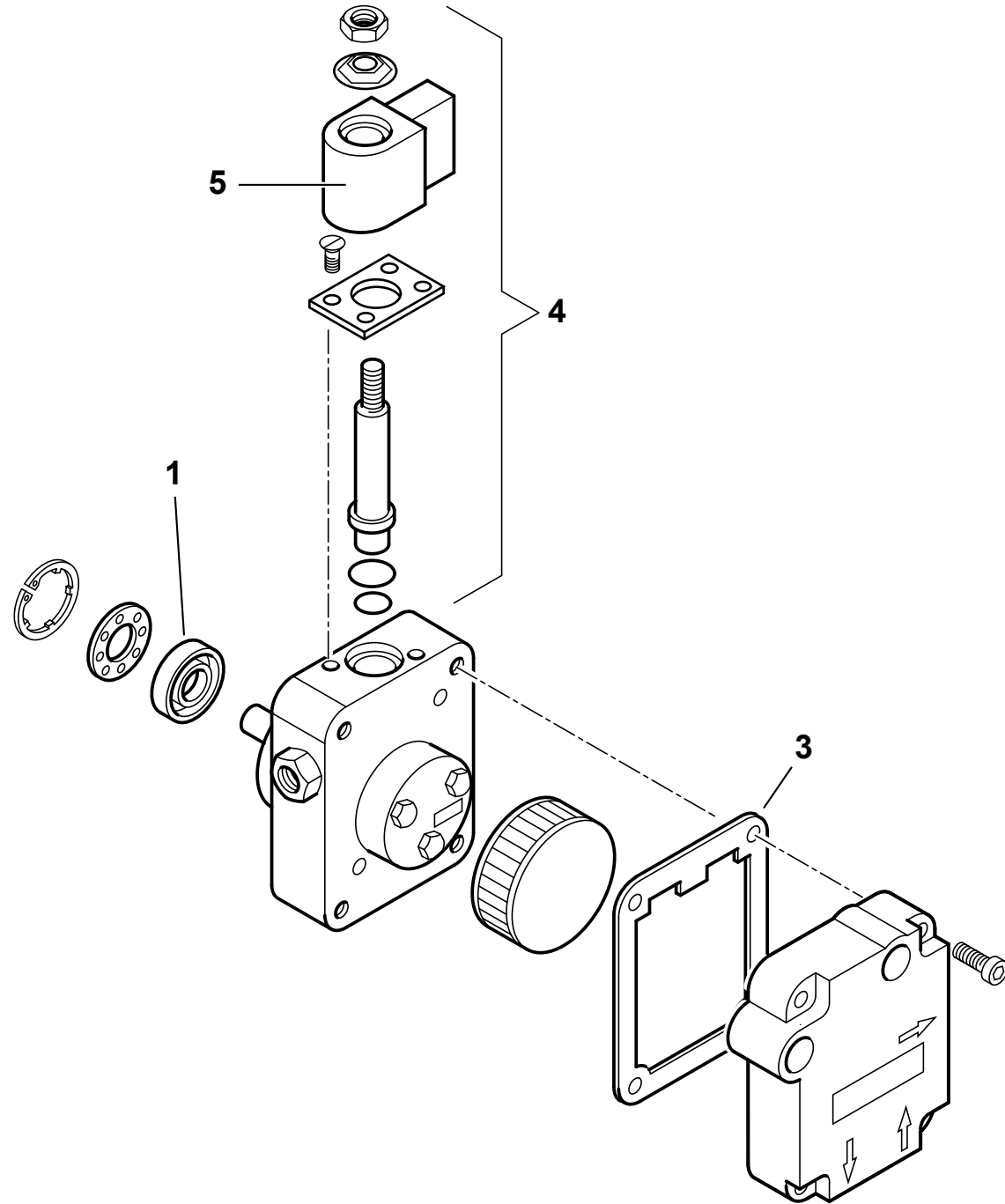
Поз	Артикул	Наименование	Заводской №
1	95089	Сальник насоса	
3	0004050049	Прокладка	
4	95115	Электромагнитный клапан	
5	95116	Соленоид насоса	

Поз	Артикул	Наименование	Заводской №



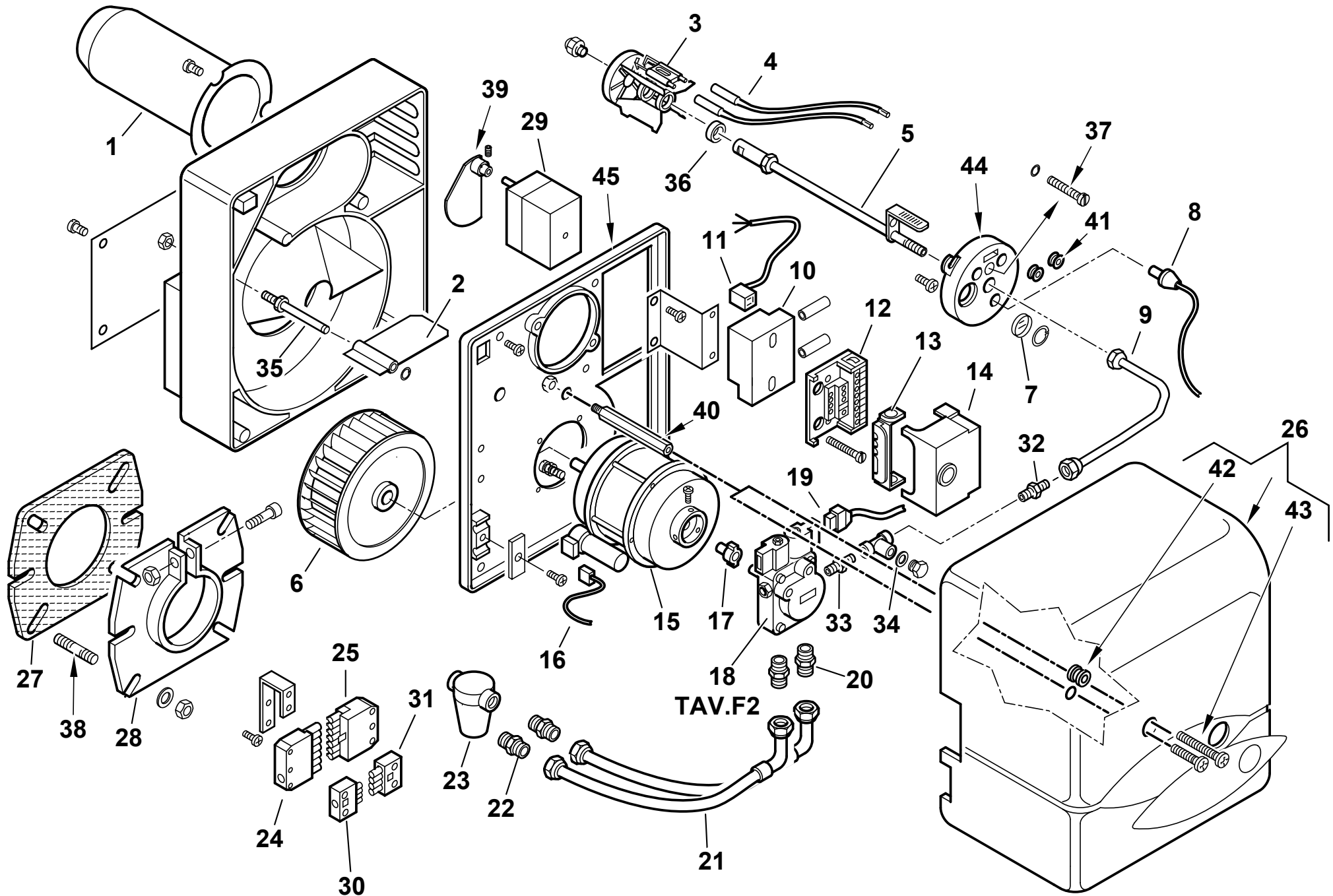
Поз	Артикул	Наименование	Заводской №
1	0023030002	Головка горелки	
2	0023020021	Прокладка	
3	0016010011	Винт регулировочный	
4	0016010010	Ручка	
5	0016010013	Втулка	
6	0023020012	Рычаг воздушной заслонки	
7	0023020011	Воздушная заслонка	
8	0023020043	Ось	
9	0023020009	Крыльчатка	
10	0005020078	Трансформатор	
11	0005130089	Штекер	
12	0023020039	Подпорная шайба	
	0023020061	Электрод	
13	0005020036	Кабель розжига	
14	0023020007	Ствол форсунки	
15	8023020003	Опора	
16	0013010027	Стекло	
17	0023020008	Трубка	
18	30770	Фотодатчик Siemens QRB1B	
19	0023020017	Дефлектор	
20	0005010171	Мотор 250 Вт/220 В	
	95125	Конденсатор	
21	0005010100	Втулка	

Поз	Артикул	Наименование	Заводской №
22	0005060068	Насос Suntec AS47B	
23	0005130052	Штекер	
24	0005130051	Штекер	
25	23527	Цоколь автомата	
26	0005030012	Крышка	
27	0005030141	Автомат горения LMO 14.111	
28	23519	Штекер	
29	0005130016	Штекер	
30	0023020024	Крышка	
31	19098	Ниппель	
32	0013030242	Гибкий патрубок	
	30236	Фильтр ж/т	
33	95048	Патрон фильтра	
	95099	Прокладка	
34	849320	Полуфланец	
35	49402	Шнур	
36	49319	Прокладка	
37	0023020037	Пламенная головка	
38	0023020038	Пружина	
39	0013030194	Втулка	
40	0023020014	Шестигранник	
41	31065	Шпилька	



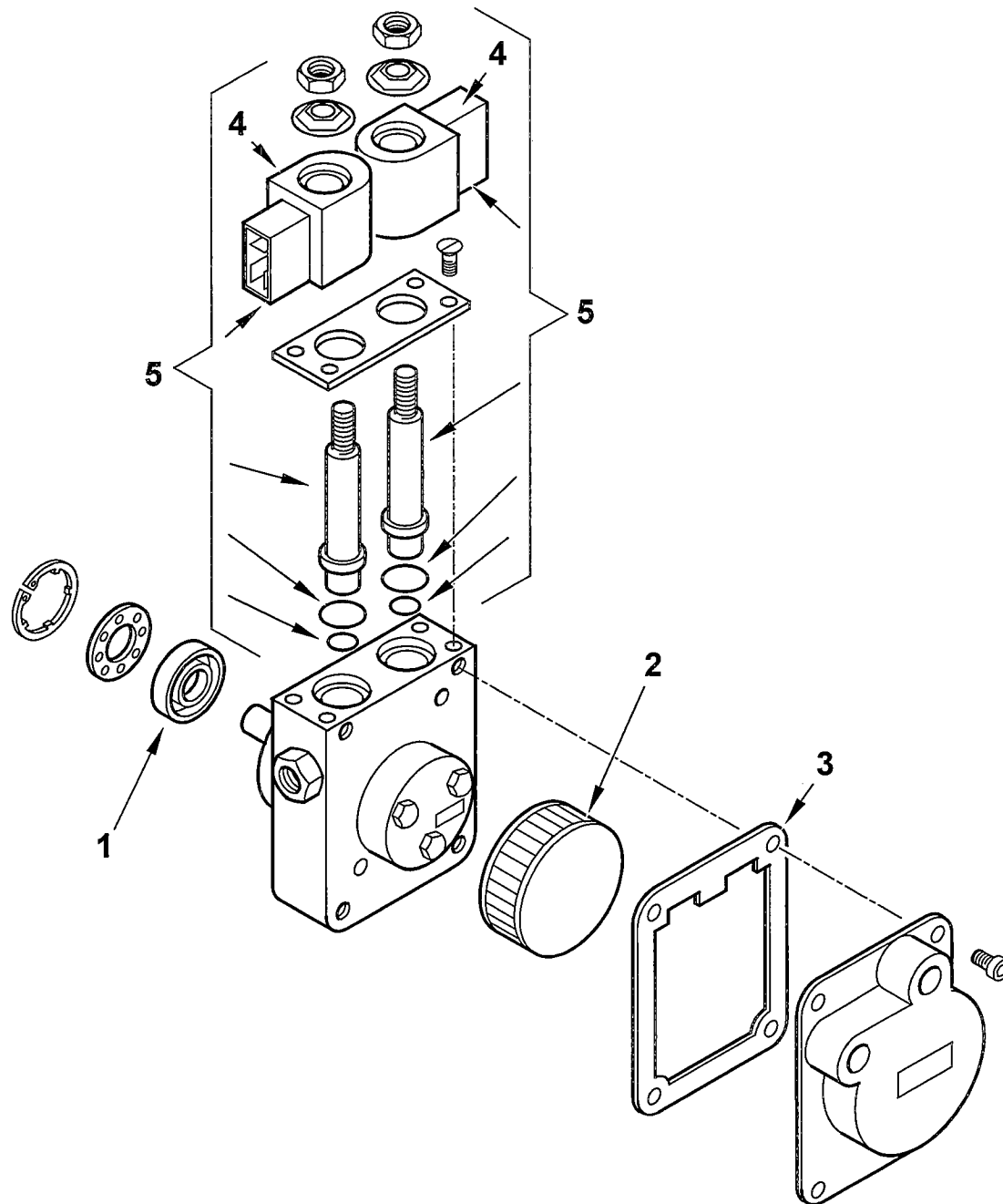
Поз	Артикул	Наименование	Заводской №
1	95089	Сальник насоса	
3	0004050049	Прокладка	
4	95115	Электромагнитный клапан	
5	95116	Соленоид насоса	

Поз	Артикул	Наименование	Заводской №



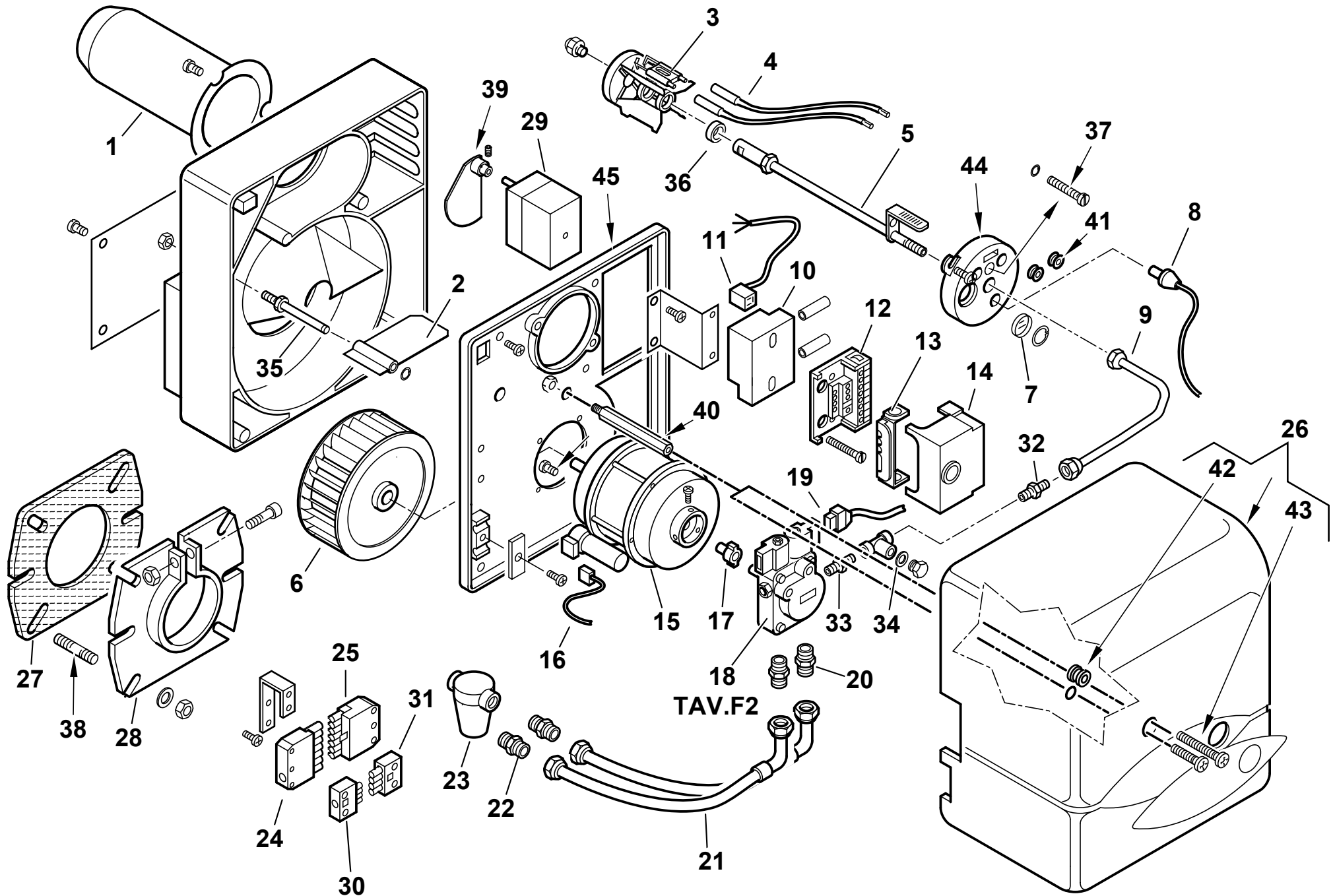
Поз	Артикул	Наименование	Заводской №
1	0013030151	Пламенная головка	
2	0013010024	Воздушная заслонка	
3	0013030198	Подпорная шайба	
	0016010064	Электрод	
4	0005140225	Кабель розжига	
5	0013030192	Ствол форсунки	
6	0013010004	Крыльчатка	
7	0013010027	Стекло	
8	30770	Фотодатчик Siemens QRB1B	
9	0013030219	Трубка	
10	0005020057	Трансформатор	
11	0005130130	Штекер	
12	23527	Цоколь автомата	
13	0005030012	Крышка	
14	0005030101	Автомат горения LMO 24.111	
15	0005010131	Мотор 100 Вт/220 В	
	95068	Конденсатор	
16	0005130016	Штекер	
17	0005010132	Втулка (мотор FHP)	
	0005010100	Втулка (мотор SIMEL)	
18	0005060003	Насос Suntec AT3V 45C	
19	23519	Штекер	
20	0013030055	Ниппель	
21	0013030070	Гибкий патрубок	
22	19098	Ниппель	
	0005070237	Фильтр ж/т	
	95048	Патрон фильтра	
23	95099	Прокладка	

Поз	Артикул	Наименование	Заводской №
24	0005130051	Штекер	
25	0005130052	Штекер	
26	0013030246	Крышка	
27	50183	Прокладка	
28	8013030032	Фланец	
29	0005040001	Сервопривод Conectron LKS120	
30	0005130043	Штекер	
31	0005130075	Штекер	
32	13778	Ниппель	
33	17066	Ниппель	
34	146	Шайба	
35	0013010018	Ось	
36	0013030194	Втулка	
37	0016010058	Винт регулировочный	
38	29802	Шпилька	
39	0013010035	Эксцентрик	
40	0013010019	Шестигранник	≤ BLT000009387770
	0013010129	Шестигранник	≥ BLT000009387771
41	0005140054	Кабельный ввод	
42	0005180033	Сальник	≤ BLT000009387770
	0005140783	Кабельный ввод	≥ BLT000009387771
43	5268	Винт	≤ BLT000009387770
	31473	Винт	≥ BLT000009387771
44	8013030190	Опора	
45	0013030201	Панель передняя	



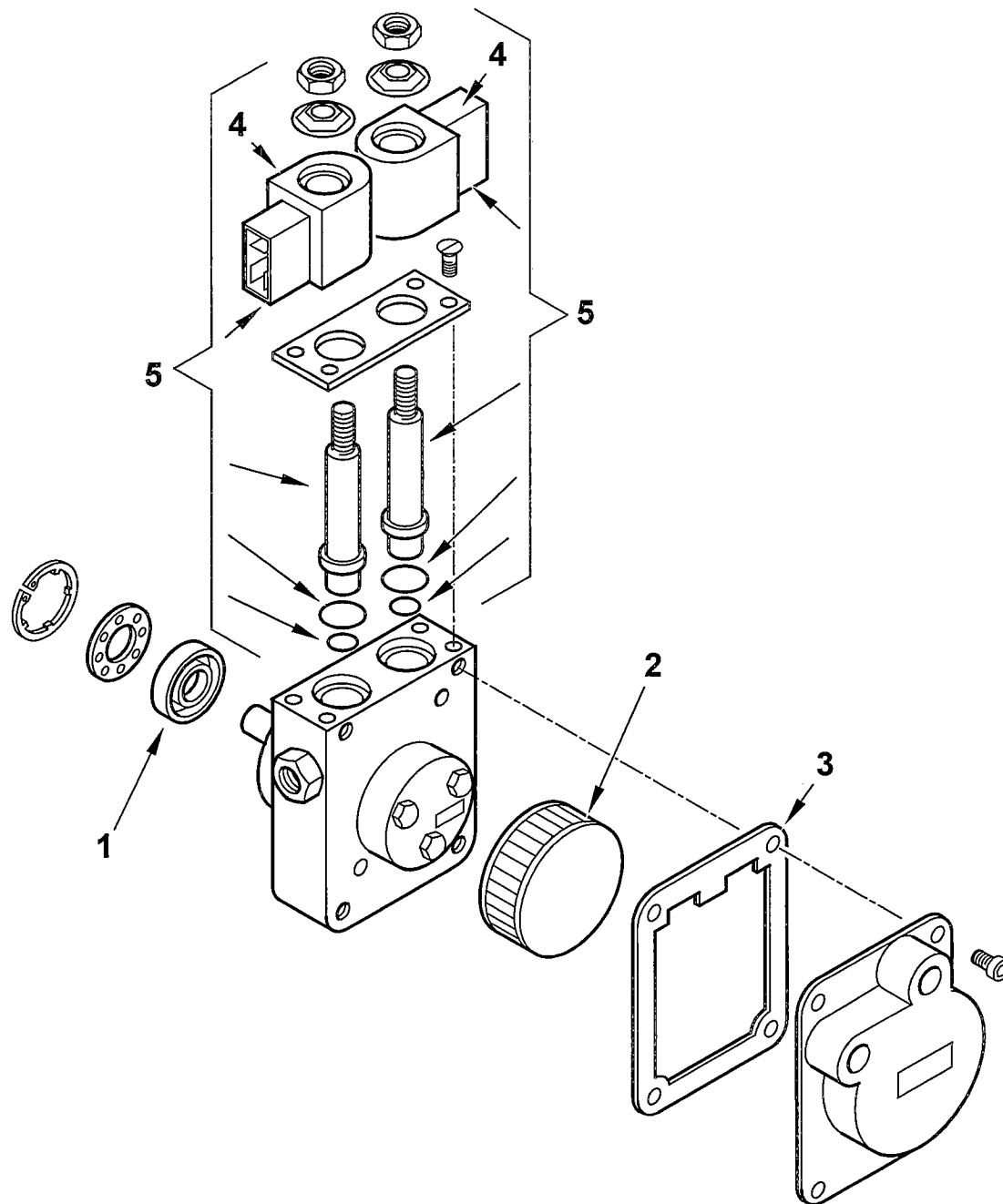
Поз	Артикул	Наименование	Заводской №
1	95089	Сальник насоса	
2	0004050030	Фильтр насоса	
3	0004050049	Прокладка	
4	95116	Соленоид насоса	
5	0004050100	Комплект сердечников клапанов	

Поз	Артикул	Наименование	Заводской №



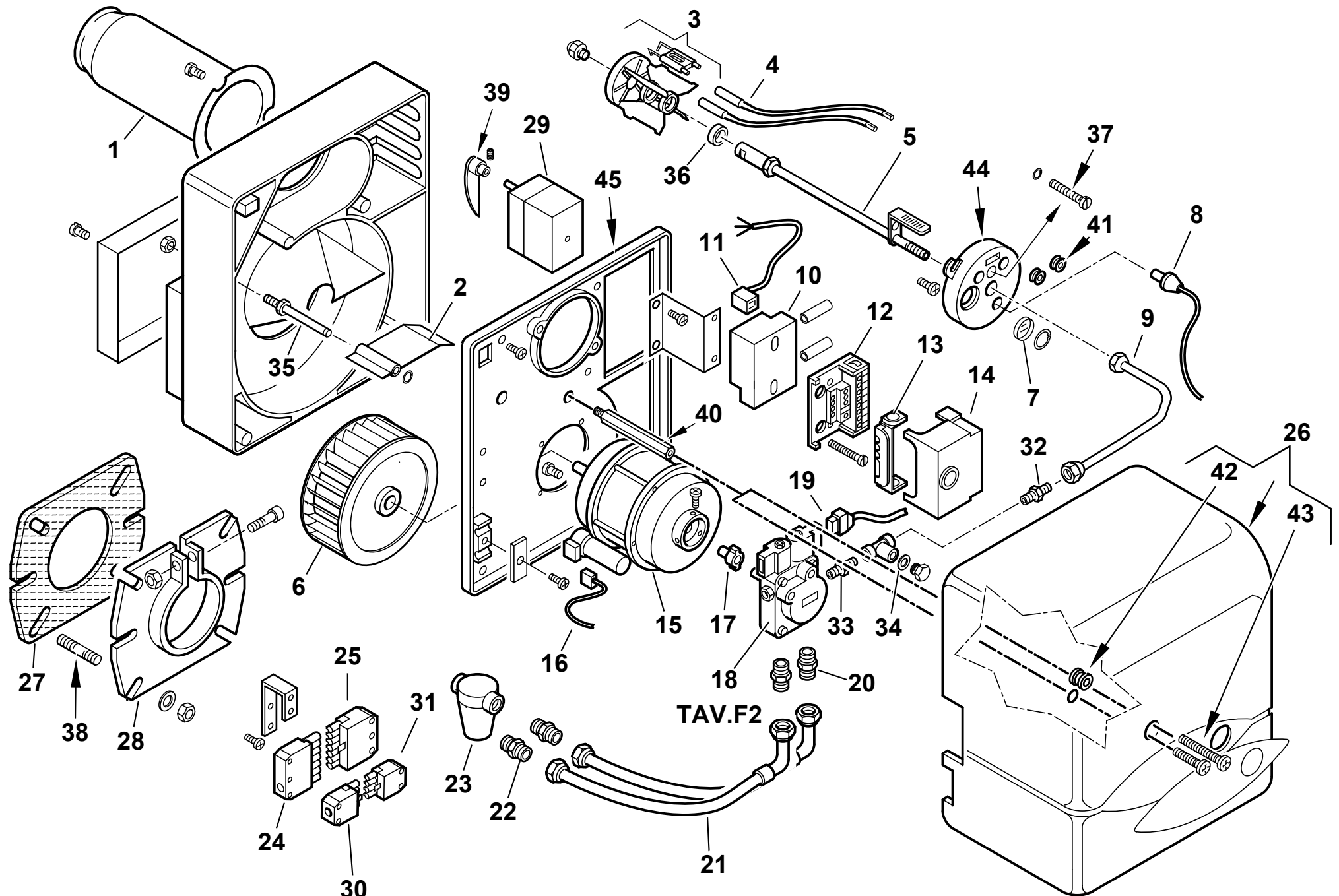
Поз	Артикул	Наименование	Заводской №
1	0013030038	Головка горелки	
2	0013010024	Воздушная заслонка	
3	0013030208	Подпорная шайба	
	0016010064	Электрод	
4	0005140225	Кабель розжига	
5	0013030202	Ствол форсунки	
6	0013010004	Крыльчатка	
7	0013010027	Стекло	
8	30770	Фотодатчик Siemens QRB1B	
9	0013030219	Трубка	
10	0005020057	Трансформатор	
11	0005130130	Штекер	
12	23527	Цоколь автомата	
13	0005030012	Крышка	
14	0005030101	Автомат горения LMO 24.111	
15	0005010131	Мотор 100 Вт/220 В	
	95068	Конденсатор	
16	0005130016	Штекер	
17	0005010132	Втулка (мотор FHP)	
	0005010100	Втулка (мотор SIMEL)	
18	0005060003	Насос Suntec AT3V 45C	
19	23519	Штекер	
20	0013030055	Ниппель	
21	0013030070	Гибкий патрубок	
22	19098	Ниппель	
	0005070237	Фильтр ж/т	
	95048	Патрон фильтра	
23	95099	Прокладка	

Поз	Артикул	Наименование	Заводской №
24	0005130051	Штекер	
25	0005130052	Штекер	
26	0013030246	Крышка	
27	50413	Прокладка	
28	8013030004	Фланец	
29	0005040001	Сервопривод Conectron LKS120	
30	0005130043	Штекер	
31	0005130075	Штекер	
32	13778	Ниппель	
33	17066	Ниппель	
34	146	Шайба	
35	0013010018	Ось	
36	0013030194	Втулка	
37	0016010058	Винт регулировочный	
38	29802	Шпилька	
39	0013010015	Эксцентрик	
40	0013010019	Шестигранник	≤ BLT000009387244
	0013010129	Шестигранник	≥ BLT000009387245
41	0005140054	Кабельный ввод	
42	0005180033	Сальник	≤ BLT000009387244
	0005140783	Кабельный ввод	≥ BLT000009387245
43	5268	Винт	≤ BLT000009387244
	31473	Винт	≥ BLT000009387245
44	8013030190	Опора	
45	0013030201	Панель передняя	



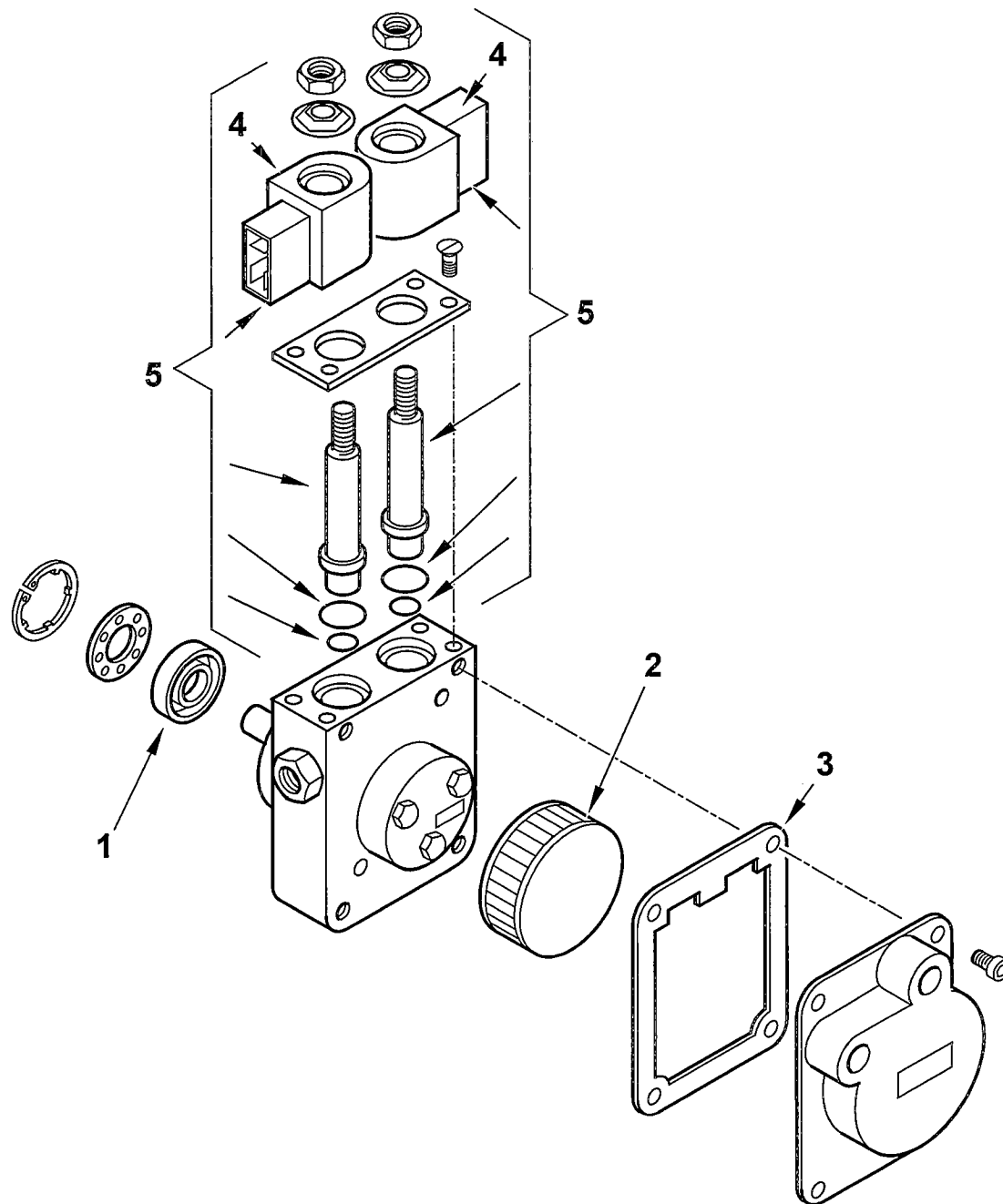
Поз	Артикул	Наименование	Заводской №
1	95089	Сальник насоса	
2	0004050030	Фильтр насоса	
3	0004050049	Прокладка	
4	95116	Соленоид насоса	
5	0004050100	Комплект сердечников клапанов	

Поз	Артикул	Наименование	Заводской №



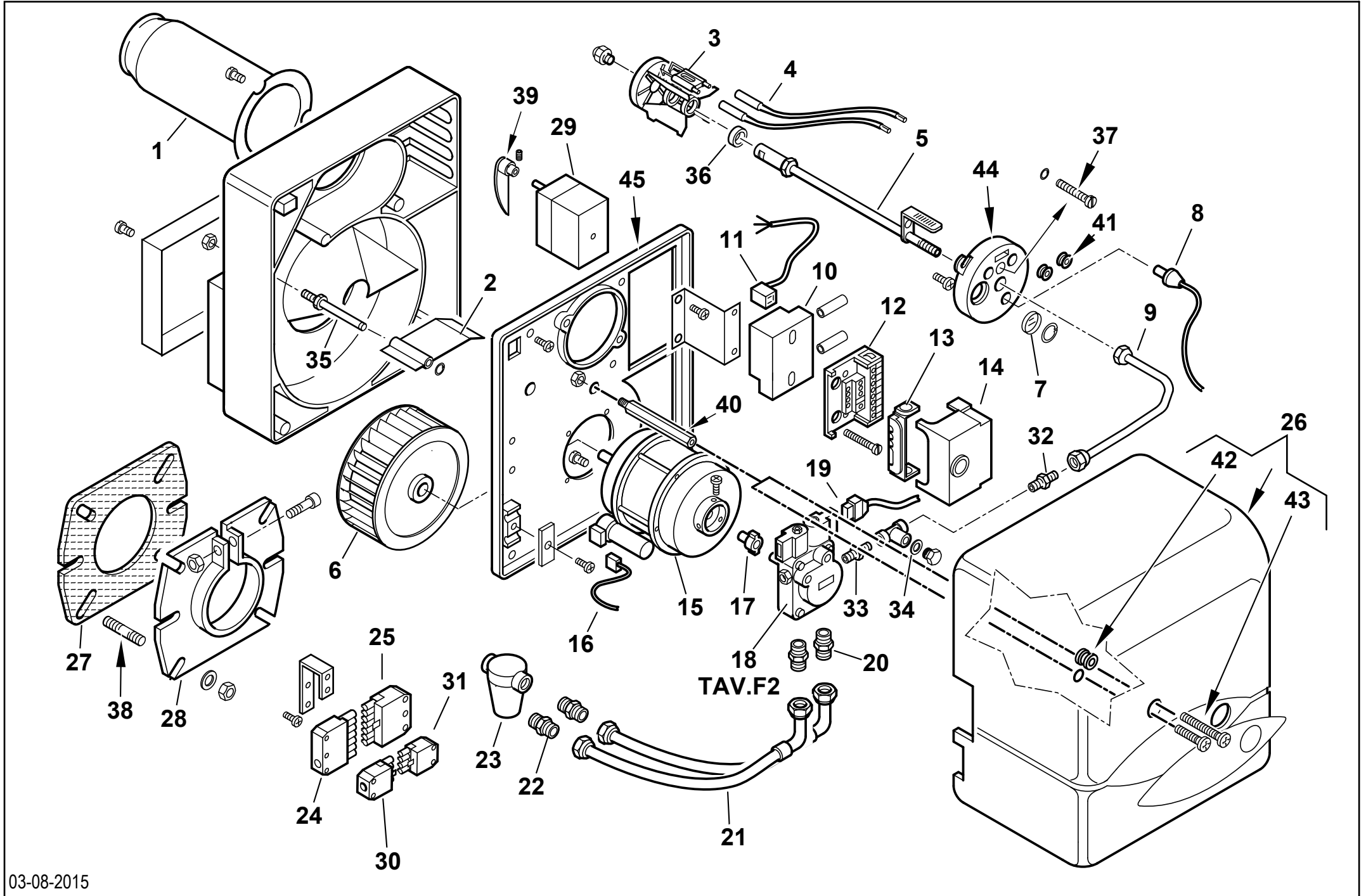
Поз	Артикул	Наименование	Заводской №
1	0013030210	Головка горелки	
2	0013030113	Воздушная заслонка	
3	0013030209	Подпорная шайба	
	0016010064	Электрод	
4	0005140225	Кабель розжига	
5	0013030211	Ствол форсунки	
6	0013010004	Крыльчатка	
7	0013010027	Стекло	
8	30770	Фотодатчик Siemens QRB1B	
9	0013030219	Трубка	
10	0005020057	Трансформатор	
11	0005130130	Штекер	
12	23527	Цоколь автомата	
13	0005030012	Крышка	
14	0005030101	Автомат горения LMO 24.111	
15	0005010131	Мотор 100 Вт/220 В	
	95068	Конденсатор	
16	0005130016	Штекер	
17	0005010132	Втулка	
18	0005060003	Насос Suntec AT3V 45C	
19	23519	Штекер	
20	0013030055	Ниппель	
21	0013030070	Гибкий патрубок	
22	19098	Ниппель	
	0005070237	Фильтр ж/т	
23	95048	Патрон фильтра	
	95099	Прокладка	

Поз	Артикул	Наименование	Заводской №
24	0005130051	Штекер	
25	0005130052	Штекер	
26	0013030246	Крышка	
27	50413	Прокладка	
28	8013030004	Фланец	
29	0005040001	Сервопривод Conectron LKS120	
30	0005130043	Штекер	
31	0005130075	Штекер	
32	13778	Ниппель	
33	17066	Ниппель	
34	146	Шайба	
35	0013010018	Ось	
36	0013030194	Втулка	
37	0016010058	Винт регулировочный	
38	29802	Шпилька	
39	0013010035	Эксцентрик	
40	0013010019	Шестигранник	≤ BLT000009385080
	0013010129	Шестигранник	≥ BLT000009385081
41	0005140054	Кабельный ввод	
42	0005180033	Сальник	≤ BLT000009385080
	0005140783	Кабельный ввод	≥ BLT000009385081
43	5268	Винт	≤ BLT000009385080
	31473	Винт	≥ BLT000009385081
44	8013030190	Опора	
45	0013030201	Панель передняя	



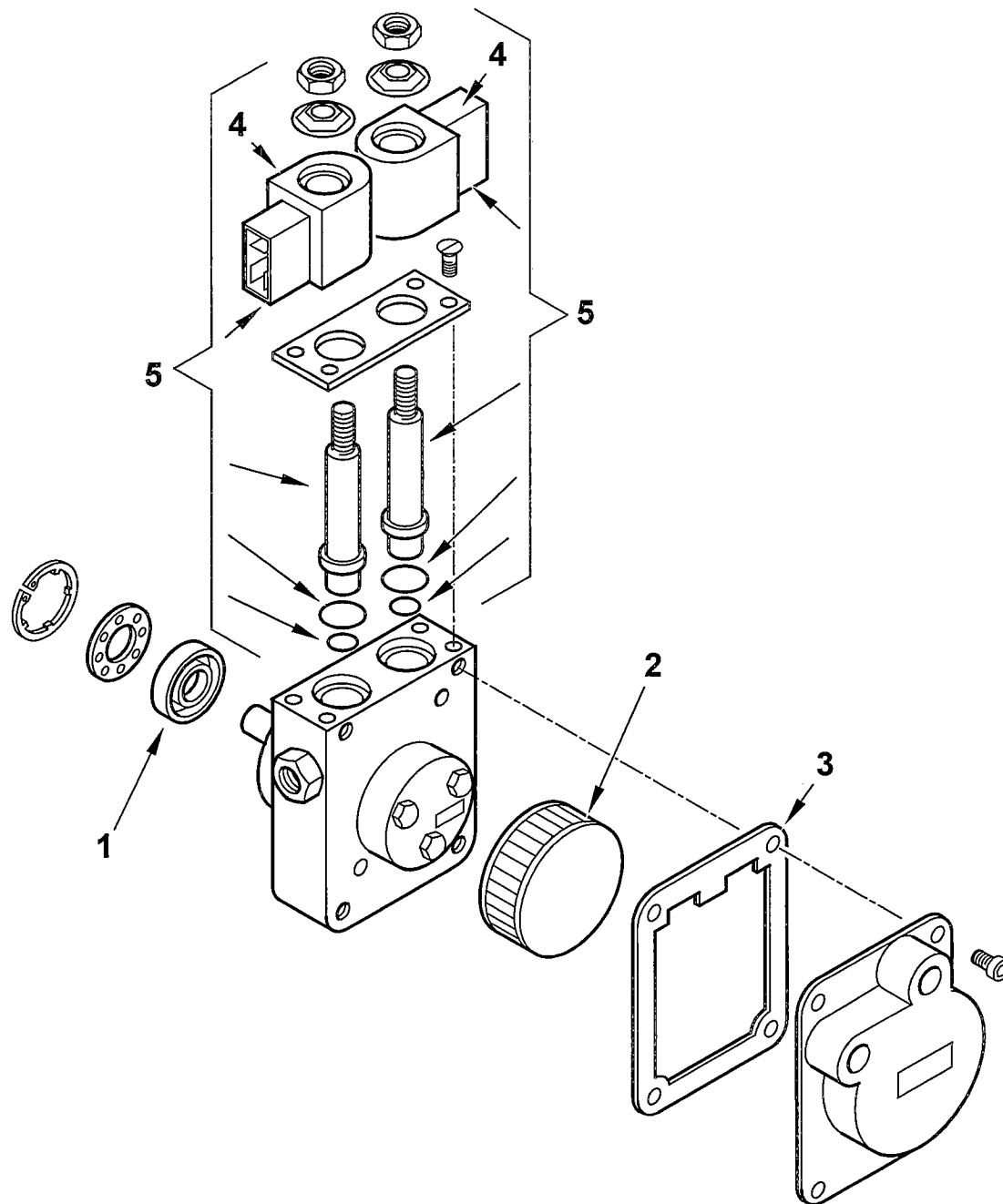
Поз	Артикул	Наименование	Заводской №
1	95089	Сальник насоса	
2	0004050030	Фильтр насоса	
3	0004050049	Прокладка	
4	95116	Соленоид насоса	
5	0004050100	Комплект сердечников клапанов	

Поз	Артикул	Наименование	Заводской №



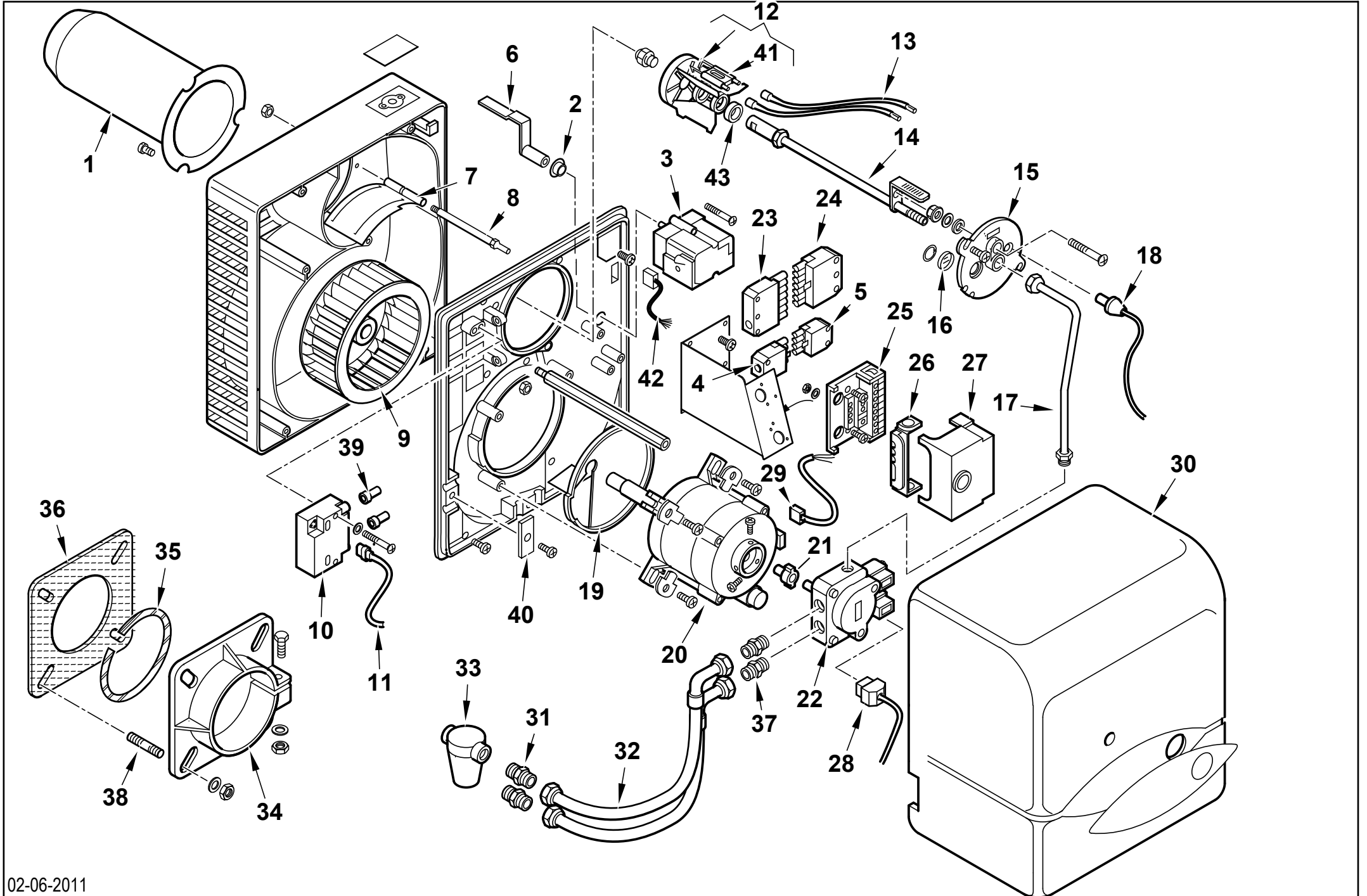
Поз	Артикул	Наименование	Заводской №
1	0013030228	Головка горелки	
2	0013030113	Воздушная заслонка	
3	0013030209	Подпорная шайба	
	0016010064	Электрод	
4	0005140255	Кабель розжига	
5	0013030230	Ствол форсунки	
6	0013010004	Крыльчатка	
7	0013010027	Стекло	
8	30770	Фотодатчик Siemens QRB1B	
9	0013030219	Трубка	
10	0005020057	Трансформатор	
11	0005130130	Штекер	
12	23527	Цоколь автомата	
13	0005030012	Крышка	
14	0005030101	Автомат горения LMO 24.111	
15	0005010131	Мотор 100 Вт/220 В	
	95068	Конденсатор	
16	0005130016	Штекер	
17	0005010132	Втулка (мотор FHP)	
	0005010100	Втулка (мотор SIMEL)	
18	0005060003	Насос Suntec AT3V 45C	
19	23519	Штекер	
20	0013030055	Ниппель	
21	0013030070	Гибкий патрубок	
22	19098	Ниппель	
	0005070237	Фильтр ж/т	
	95048	Патрон фильтра	
23	95099	Прокладка	

Поз	Артикул	Наименование	Заводской №
24	0005130051	Штекер	
25	0005130052	Штекер	
26	0013030246	Крышка	
27	50413	Прокладка	
28	8013030004	Фланец	
29	0005040001	Сервопривод Conectron LKS120	
30	0005130043	Штекер	
31	0005130075	Штекер	
32	13778	Ниппель	
33	17066	Ниппель	
34	146	Шайба	
35	0013010018	Ось	
36	0013030194	Втулка	
37	0016010058	Винт регулировочный	
38	29802	Шпилька	
39	0013010035	Эксцентрик	
40	0013010019	Шестигранник	≤ BLT000009381118
	0013010129	Шестигранник	≥ BLT000009381119
41	0005140054	Кабельный ввод	
42	0005180033	Сальник	≤ BLT000009381118
	0005140783	Кабельный ввод	≥ BLT000009381119
43	5268	Винт	≤ BLT000009381118
	31473	Винт	≥ BLT000009381119
44	8013030190	Опора	
45	0013030201	Панель передняя	



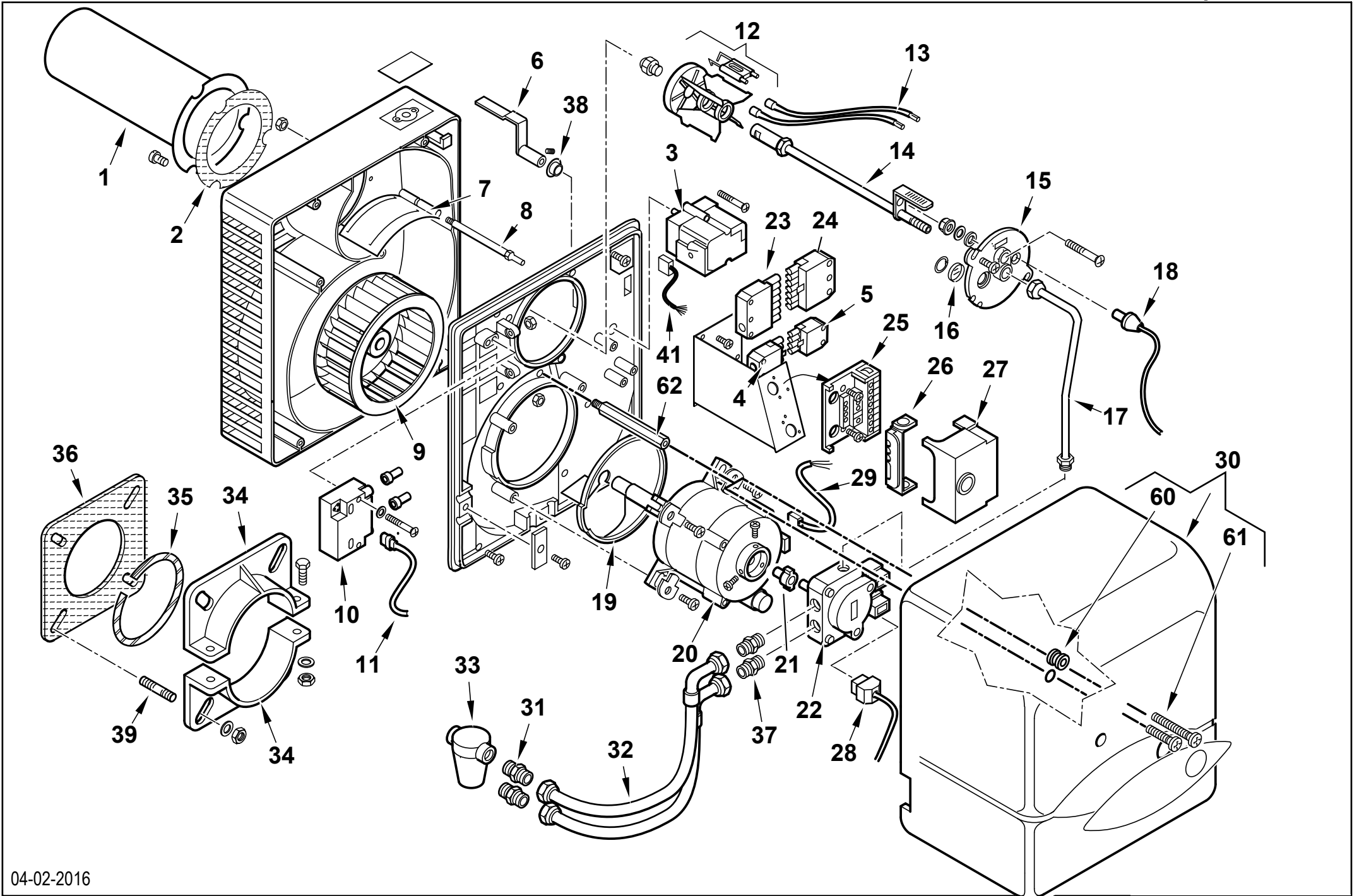
Поз	Артикул	Наименование	Заводской №
1	95089	Сальник насоса	
2	0004050030	Фильтр насоса	
3	0004050049	Прокладка	
4	95116	Соленоид насоса	
5	0004050100	Комплект сердечников клапанов	

Поз	Артикул	Наименование	Заводской №



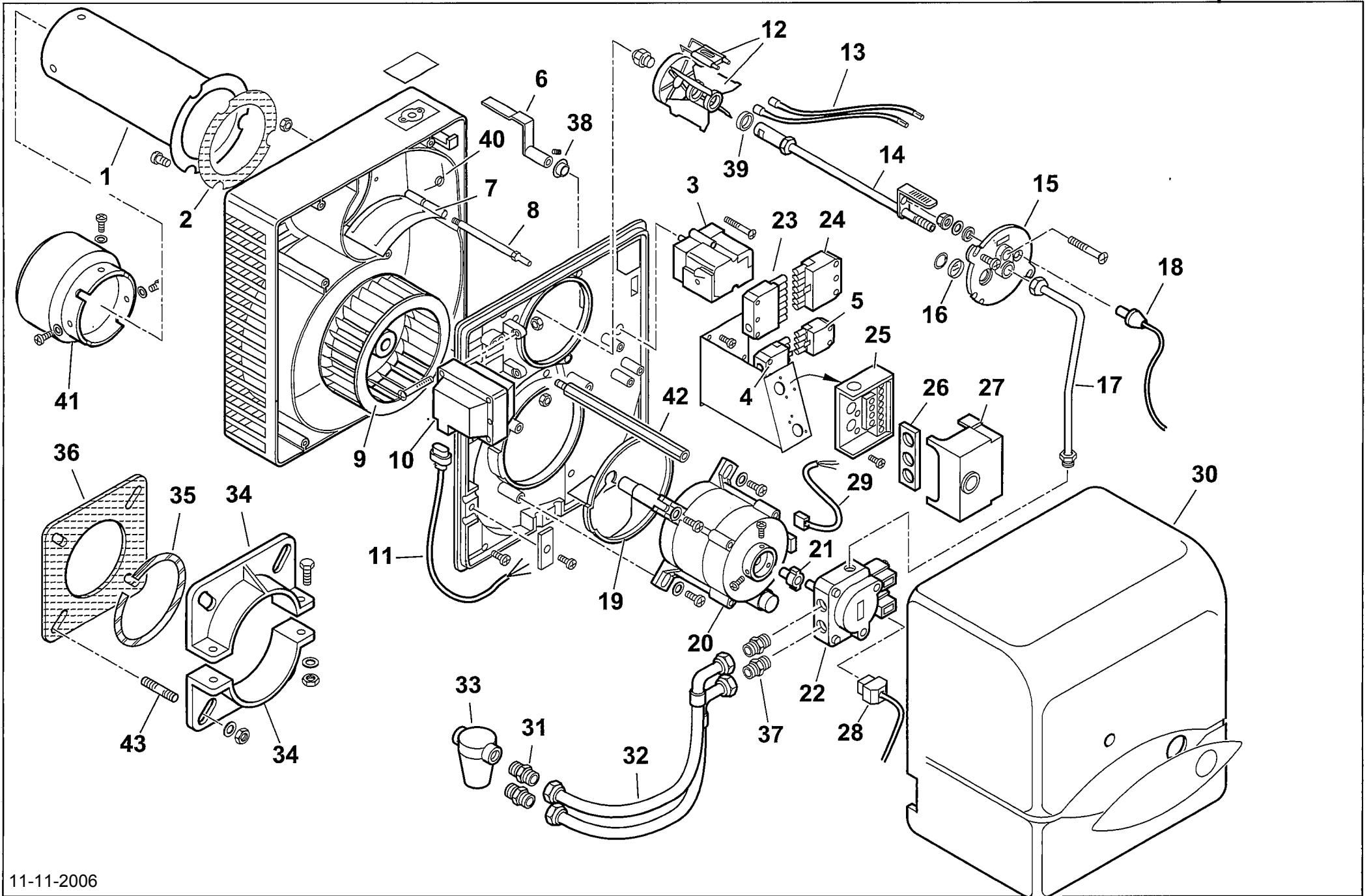
Поз	Артикул	Наименование	Заводской №
1	0023010004	Головка горелки	
2	0017030037	Втулка	
3	0005040098	Сервопривод Berger STA13	
4	0005130075	Штекер	
5	0005130043	Штекер	
6	0023020029	Рычаг воздушной заслонки	
7	0023020027	Воздушная заслонка	
8	0023020043	Ось	
9	0023020009	Крыльчатка	
10	0005020078	Трансформатор	
11	0005130089	Штекер	
12	0023010003	Подпорная шайба	
13	0005020036	Кабель розжига	
14	0023010006	Ствол форсунки	
15	8023020003	Опора	
16	0013010027	Стекло	
17	0023020026	Трубка	
18	30770	Фотодатчик Siemens QRB1B	
19	0023010001	Дефлектор	
20	0005010163	Мотор 185 Вт/220 В	
	95125	Конденсатор	
21	0005010100	Втулка	
22	23233	Насос Suntec AT3V 45A	
	95116	Соленоид насоса	
	0004050100	Комплект сердечников клапанов	

Поз	Артикул	Наименование	Заводской №
23	0005130052	Штекер	
24	0005130051	Штекер	
25	23527	Цоколь автомата	
26	0005030012	Крышка	
27	0005030101	Автомат горения LMO 24.111	
28	23519	Штекер	
	0005130055	Штекер	
29	0005130016	Штекер	
30	0023020030	Крышка	
31	19098	Ниппель	
32	0013030070	Гибкий патрубок	
	30236	Фильтр ж/т	
33	95048	Патрон фильтра	
	95099	Прокладка	
34	8023010002	Фланец	
35	49402	Шнур	
36	0023010005	Прокладка	
37	0013030055	Ниппель	
38	31065	Шпилька	
39	0005140115	Изоляционный колпачок	
40	0013010032	Пластина	
41	0023020061	Электрод	
42	0005130189	Штекер	
43	0013030194	Втулка	



Поз	Артикул	Наименование	Заводской №
1	0023020006	Головка горелки	
2	0023020021	Прокладка	
3	0005040098	Сервопривод Berger STA13	
4	0005130075	Штекер	
5	0005130043	Штекер	
6	0023020029	Рычаг воздушной заслонки	
7	0023020027	Воздушная заслонка	
8	0023020043	Ось	
9	0023020009	Крыльчатка	
10	0005020078	Трансформатор	
11	0005130089	Штекер	
12	0023020013	Подпорная шайба	
	0023020061	Электрод	
13	0005020036	Кабель розжига	
14	0023020007	Ствол форсунки	
15	8023020003	Опора	
16	0013010027	Стекло	
17	0023020026	Трубка	
18	30770	Фотодатчик Siemens QRB1B	
19	0023020017	Дефлектор	
20	0005010163	Мотор 185 Вт/220 В	
	95125	Конденсатор	
21	0005010100	Втулка (мотор SIMEL)	
	0005010132	Втулка (мотор FHP)	
	23233	Насос Suntec AT3V 45A	
22	95116	Соленоид насоса	
	0004050100	Комплект сердечников клапанов	

Поз	Артикул	Наименование	Заводской №
23	0005130052	Штекер	
24	0005130051	Штекер	
25	23527	Цоколь автомата	
26	0005030012	Крышка	
27	0005030101	Автомат горения LMO 24.111	
28	23519	Штекер	
	0005130055	Штекер	
29	0005130016	Штекер	
30	0023020030	Крышка	
31	19098	Ниппель	
32	0013030070	Гибкий патрубок	
	30236	Фильтр ж/т	
33	95048	Патрон фильтра	
	95099	Прокладка	
34	849320	Полуфланец	
35	49402	Шнур	
36	49319	Прокладка	
37	0013030055	Ниппель	
38	0017030037	Втулка	
39	31065	Шпилька	
41	0005130116	Штекер	
60	0005180033	Сальник	≤ BLT000009439216
	0005140783	Кабельный ввод	≥ BLT000009439217
61	5268	Винт	≤ BLT000009439216
	31473	Винт	≥ BLT000009439217
62	0023020014	Шестигранник	≤ BLT000009439216
	0023040016	Шестигранник	≥ BLT000009439217



Поз	Артикул	Наименование	Заводской №
1	0023030002	Головка горелки	
2	0023020021	Прокладка	
3	0005040098	Сервопривод Berger STA13	
4	0005130075	Штекер	
5	0005130043	Штекер	
6	0023020029	Рычаг воздушной заслонки	
7	0023020027	Воздушная заслонка	
8	0023020043	Ось	
9	0023020009	Крыльчатка	
10	0005020067	Трансформатор	
11	0005130089	Штекер	
12	0023020039	Подпорная шайба	
	0016010029	Электрод	
13	0005020036	Кабель розжига	
14	0023020007	Ствол форсунки	
15	8023020003	Опора	
16	0013010027	Стекло	
17	0023020026	Трубка	
18	30770	Фотодатчик Siemens QRB1B	
19	0023020017	Дефлектор	
20	0005010171	Мотор 250 Вт/220 В	
	95125	Конденсатор	
21	0005010100	Втулка	
22	0005060082	Насос Suntec AT3 55A	
	95115	Электромагнитный клапан	

Поз	Артикул	Наименование	Заводской №
23	0005130052	Штекер	
24	0005130051	Штекер	
25	23527	Цоколь автомата	
26	0005030012	Крышка	
27	31184	Автомат горения LOA 24	
28	23519	Штекер	
	0005130055	Штекер	
29	0005130016	Штекер	
30	0023020023	Крышка	
31	19098	Ниппель	
32	0013030070	Гибкий патрубок	
	30236	Фильтр ж/т	
33	95048	Патрон фильтра	
	95099	Прокладка	
34	849320	Полуфланец	
35	49402	Шнур	
36	49319	Прокладка	
37	0013030055	Ниппель	
38	0017030037	Втулка	
39	0013030194	Втулка	
40	0023020038	Пружина	
41	0023020037	Пламенная головка	
42	0023020014	Шестигранник	
43	31065	Шпилька	